

НП ЗАО «РЭКО-ВЕК»

АППАРАТУРА СЕЛЕКТОРНОЙ СВЯЗИ
АППАРАТУРА ОПЕРАТИВНО - ДИСПЕТЧЕРСКОЙ СВЯЗИ
ИСТОЧНИК БЕСПЕРЕБОЙНОГО
ПИТАНИЯ
ИБП-2 (12/7,2)
Руководство по эксплуатации
НПТВ.565111.002 РЭ

СОДЕРЖАНИЕ

1 Назначение	3
2 Комплект поставки	3
3 Основные характеристики	4
4 Размещение и подключение ИБП	5
5 Условия эксплуатации, транспортирования и хранения	6
6 Возможные неисправности и их устранение	7
7. Свидетельство о приемке	8
8 Гарантийные обязательства	8
9 ПРИЛОЖЕНИЕ 1. Схема электрическая принципиальная	9
ПРИЛОЖЕНИЕ 2. Источник бесперебойного питания (ИБП).	
Узел печатный	10
ПРИЛОЖЕНИЕ 3. Источник бесперебойного питания (ИБП).	
Расположение внешних подсоединений и индикация	11

1 НАЗНАЧЕНИЕ

1.1 Источник бесперебойного питания предназначен для питания промежуточного пункта диспетчерской связи, а также других электронных устройств стабилизированным напряжением постоянного тока 12В при наличии напряжения сети и напряжением постоянного тока от 12В до 10,5 В при отсутствии напряжения сети.

2 КОМПЛЕКТ ПОСТАВКИ

№ п/п	Наименование	Обозначение	Кол-во	Примечание
1	Источник бесперебойного питания ИБП-2 (12/7,2)	НПТВ.565111.002	1	
2	Переключатель	НПТВ.687611.019	1	
3	Руководство по эксплуатации	НПТВ.565111.002РЭ	1	

3 ОСНОВНЫЕ ХАРАКТЕРИСТИКИ

3.1 Источник бесперебойного питания обеспечивает:

- питание промпункта от линейного стабилизатора 12 В до 0,5А при наличии сетевого напряжения. Линейный стабилизатор имеет встроенную защиту от короткого замыкания и перегрева, и обеспечивает стабилизированное выходное напряжение при снижении напряжения сети до 180 В;
- питание промпункта при отсутствии сетевого напряжения от аккумуляторной батареи, имеющей емкость 7,2 А/ч;
- непрерывный автоматический контроль степени заряда аккумулятора, а также оптимальный заряд и поддержание заряда аккумуляторной батареи при наличии напряжения в сети;
- отключение нагрузки от аккумуляторной батареи при разряде аккумуляторной батареи до напряжения 10,5В, что предотвращает глубокий разряд аккумуляторной батареи и выход ее из строя;
- световую индикацию наличия напряжения в сети и заряда аккумуляторной батареи

4 РАЗМЕЩЕНИЕ И ПОДКЛЮЧЕНИЕ ИБП

4.1 Источник бесперебойного питания (ИБП) разместить вертикально на стене.

4.2 Подключение осуществляется в следующей последовательности:

4.2.1 Снять кожух, закрывающий разъем.

4.2.2 Перед началом эксплуатации установить перемычку на разъем XT1, а именно 1-я клемма разъема XT1 соединяется со 2-й клеммой разъема XT1.

(см. приложение 3).

4.2.3 Соблюдая полярность подключить нагрузку к разъему XT2.

(см. приложение 3).

4.2.4 Подключить сетевой шнур к сети 220 В и проконтролировать свечение светодиода «ПИТАНИЕ» и свечение светодиода «ЗАРЯД». Постоянное свечение светодиода «ЗАРЯД» говорит о процессе заряда аккумуляторной батареи. Мигание светодиода «ЗАРЯД» говорит о заряде аккумуляторной батареи от 80% и выше.

4.2.5 Закрывать разъемы кожухами.

5 УСЛОВИЯ ЭКСПЛУАТАЦИИ, ТРАНСПОРТИРОВАНИЯ И ХРАНЕНИЯ

5.1 Источники бесперебойного питания необходимо эксплуатировать в следующих условиях:

- температура окружающего воздуха – от 5 до 40 0С;
- относительная влажность – 80 % при 25 0С;
- атмосферное давление – от 60 до 106 кПа.

5.2 Упакованные источники бесперебойного питания транспортируются всеми видами транспорта в соответствии с условиями группы 5 по ГОСТ 15150-69, кроме негерметизированных отсеков самолетов и открытых палуб кораблей и судов.

Транспортирование устройств по железной дороге проводят в контейнерах в соответствии с требованиями ГОСТ 18477-79.

При транспортировании в условиях отрицательных температур источники бесперебойного питания перед распаковкой должны быть выдержаны не менее 24 часов в нормальных климатических условиях.

5.3 Хранить ИБП необходимо в закрытом, прохладном и сухом месте, с полностью заряженной батареей. Перед хранением необходимо зарядить батарею в течение не менее 4 часов, для чего ИБП должен проработать не менее 4 часов при наличии сетевого напряжения.

При длительном сроке хранения необходимо периодически подзаряжать аккумуляторную батарею.

При температуре хранения от +15°С до +30°С необходимо подзаряжать аккумуляторную батарею через каждые 6 месяцев.

При температуре хранения от +30°С до +45°С необходимо подзаряжать аккумуляторную батарею через каждые 3 месяца.

ВНИМАНИЕ ! После окончания эксплуатации (перед хранением) обязательно снять перемычку с разъема ХТ1.

5.4 Производитель НП ЗАО «РЭКО – ВЕК» устанавливает официальный срок службы изделия – 7 лет, при соблюдении потребителем правил и условий эксплуатации, транспортирования и хранения.

Учитывая высокое качество и надежность изделия, фактический срок эксплуатации может превышать официальный.

6 ВОЗМОЖНЫЕ НЕИСПРАВНОСТИ И ИХ УСТРАНЕНИЕ

Неисправность	Возможная причина	Действия по устранению
ИБП не работает, индикаторы не светятся	Перегорел сетевой предохранитель	Заменить сетевой предохранитель
Индикаторы светятся, нет напряжения на нагрузке	Перегорел предохранитель на плате управления	Снять кожух и заменить предохранитель
Индикаторы не светятся, нет напряжения на нагрузке	Сильный разряд аккумуляторной батареи	Подключить ИБП к сетевому напряжению

7 СВИДЕТЕЛЬСТВО О ПРИЕМКЕ

7.1 Источник бесперебойного питания ИБП – 02 НПТВ.565111.002 соответствует техническим условиям ТУ 6652-015-10687191-2002 и признан годным к эксплуатации.

Наименование	Серийный номер
1. Источник бесперебойного питания ИБП-2 (12/7,2)	

Дата выпуска _____

М.П.

Представитель ОТК _____

8 ГАРАНТИЙНЫЕ ОБЯЗАТЕЛЬСТВА

8.1 Изготовитель гарантирует устранение возникших неисправностей, ремонт или замену элементов бесперебойного источника питания в течение 3-х лет со дня поставки, при условии выполнения требований настоящего руководства.

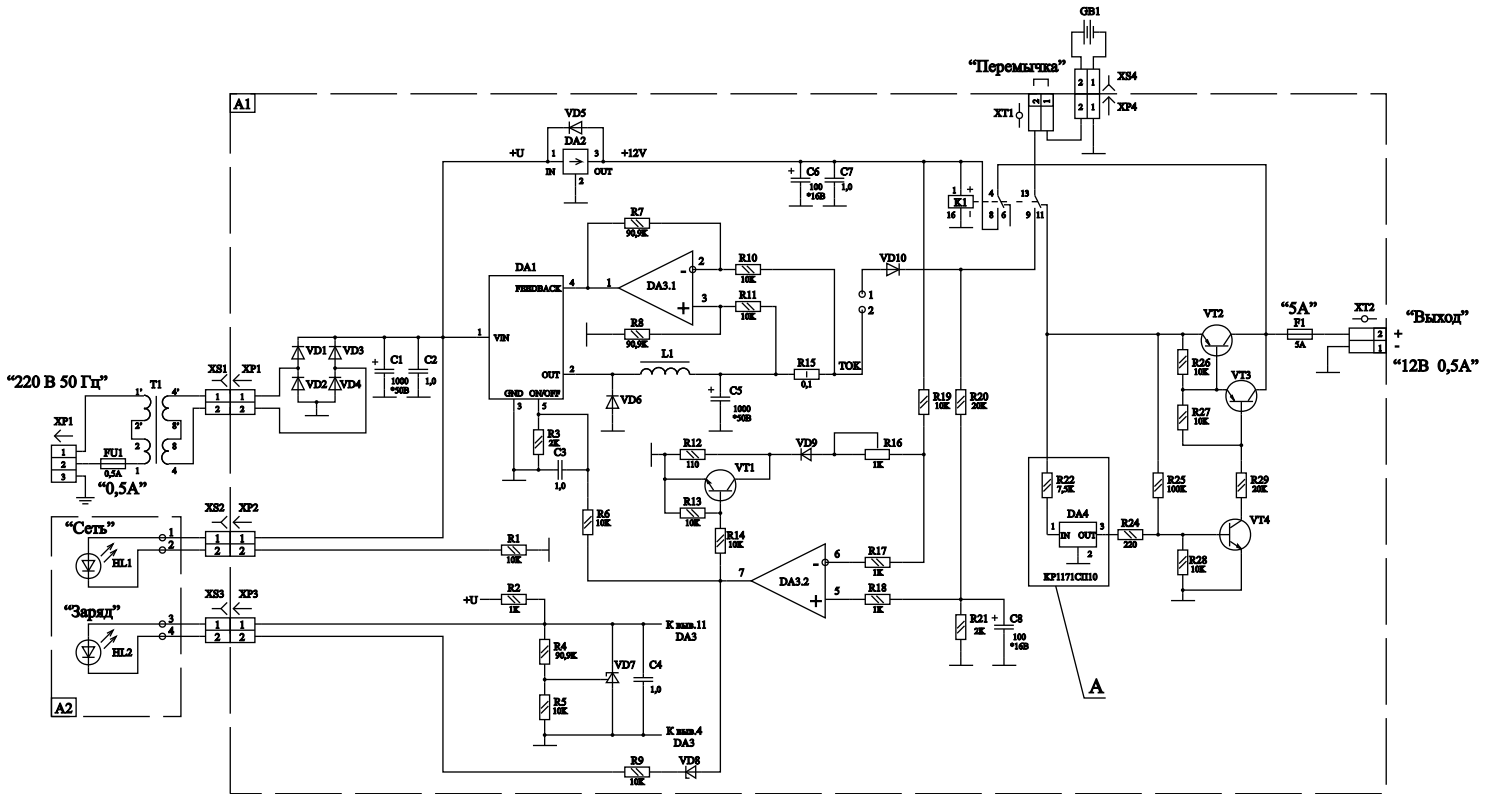
ПРИМЕЧАНИЕ - Изготовитель не несёт ответственности за любое механическое повреждение аппаратуры, возникшее в процессе эксплуатации.

8.2 Изготовитель НП ЗАО «РЭКО – ВЕК».

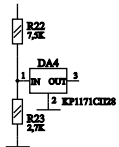
8.3 Адрес изготовителя: Россия, 603062, г. Нижний Новгород, ул. Горная, д.17А.

8.4 При необходимости проведения послегарантийного ремонта, потребитель вправе обращаться к изготовителю по вышеуказанному адресу.

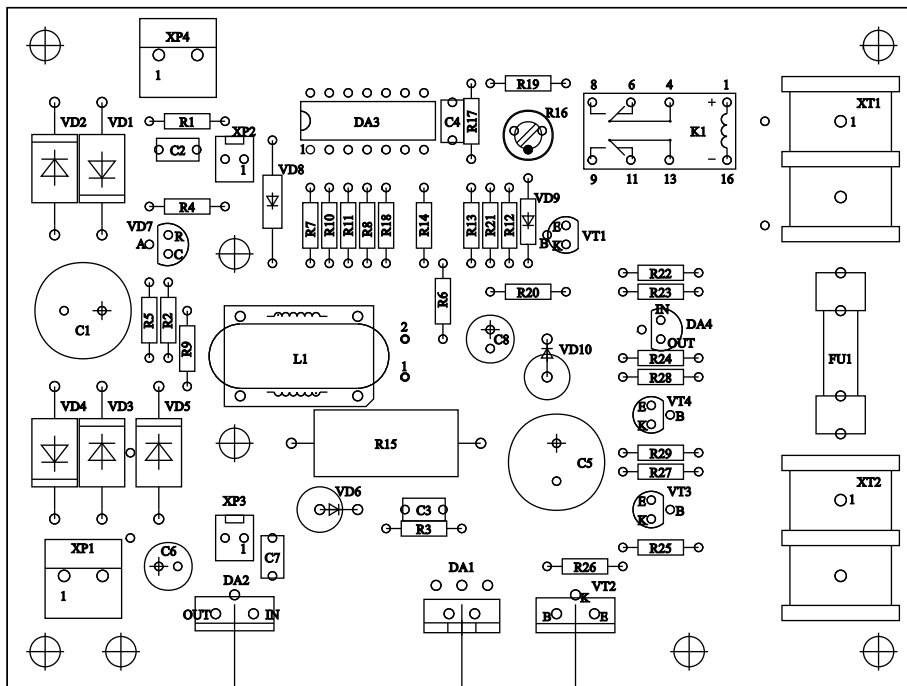
Схема электрическая принципиальная



А вариант



Узел печатный



Источник бесперебойного питания 12В ИБП-2 (12/7,2)

