

НП ЗАО «РЭКО-ВЕК»

АППАРАТУРА СЕЛЕКТОРНОЙ СВЯЗИ.
БЛОК КОММУТАЦИИ
«БК 1202»

Руководство по эксплуатации
НПТВ.469453.140 РЭ

СОДЕРЖАНИЕ

	Стр.
1 Назначение	3
2 Комплект поставки	3
3 Технические характеристики	4
4 Подключение	5
5 Условия эксплуатации и хранения	5
6 Свидетельство о приемке	6
7 Гарантийные обязательства	6
ПРИЛОЖЕНИЕ 1. Блок коммутации БК-1202. Схема электрическая принципиальная.	7
ПРИЛОЖЕНИЕ 2. Печатный узел А1. Схема электрическая принципиальная.	8
ПРИЛОЖЕНИЕ 3. Печатный узел А2. Схема электрическая принципиальная.	9
ПРИЛОЖЕНИЕ 4. Печатный узел А3. Схема электрическая принципиальная.	10
ПРИЛОЖЕНИЕ 5. Печатный узел А4. Схема электрическая принципиальная.	11
ПРИЛОЖЕНИЕ 6. Блок коммутации БК-1202. Передняя панель, задняя панель.	12

1 НАЗНАЧЕНИЕ

Блок коммутации БК – 1202 предназначен для оперативной коммутации двенадцати 4-х проводных линий одновременно нажатием одной кнопки, либо каждого канала отдельно с целью обеспечения резервирования цепей и аппаратуры

2 КОМПЛЕКТ ПОСТАВКИ

№ п/п	Наименование	Обозначение	Кол-во	Примечание
1	Блок коммутации БК - 1202	НПТВ.469453.140	1	
2	Розетка кабельная 2-х контактная	—	1	
3	Вилка кабельная DB-25M	—	3	
4	Розетка кабельная DB-25F	—	3	
5	Корпус DP-25C для разъёмов DB	—	6	
6	Руководство по эксплуатации	НПТВ.469453.140РЭ	1	

3 ТЕХНИЧЕСКИЕ ХАРАКТЕРИСТИКИ

- | | |
|--------------------------------------|------------|
| 3.1 Количество 4-х проводных каналов | 12; |
| 3.2 Тип коммутации | релейная.; |
| 3.3 Напряжение питания | (21-67) В. |

Обеспечивает резерв каждого канала отдельно. Имеет индикацию включения резерва общую и каждого канала отдельно.

4 ПОДКЛЮЧЕНИЕ

4.1 Подключение к аппаратуре связи осуществляется стандартным 25 проводным кабелем.

4.2 Электрическая схема БК 1202 приведена в Приложениях 1 – 5.

5 УСЛОВИЯ ЭКСПЛУАТАЦИИ, ТРАНСПОРТИРОВАНИЯ И ХРАНЕНИЯ

5.1 Блок коммутации следует эксплуатировать в нормальных климатических условиях:

- температура окружающего воздуха - $(25 \pm 10) ^\circ\text{C}$;
- относительная влажность - (от 45 до 80) %;
- атмосферное давление - $(84,0 - 106,7)\text{кПа}/(630 - 800)\text{мм}$

рт.ст.

5.2 Упакованные блоки коммутации транспортируются всеми видами транспорта в соответствии с условиями группы 5 по ГОСТ 15150-69, кроме негерметизированных отсеков самолетов и открытых палуб кораблей и судов.

Транспортирование по железной дороге проводят в контейнерах в соответствии с требованиями ГОСТ 18477-79.

При транспортировании в условиях отрицательных температур блоки коммутации перед распаковкой должны быть выдержаны не менее 24 часов в нормальных климатических условиях.

5.3 Блоки коммутации на складах поставщика и потребителя должны храниться в условиях хранения 1 по ГОСТ 15150-69 при отсутствии в воздухе кислотных, щелочных и других агрессивных примесей.

5.4 Производитель НП ЗАО «РЭКО-ВЕК» устанавливает официальный срок службы изделия – 7 лет, при соблюдении потребителем правил и условий эксплуатации, транспортирования и хранения.

Учитывая высокое качество и надежность изделия, фактический срок эксплуатации может превышать официальный.

6 СВИДЕТЕЛЬСТВО О ПРИЕМКЕ

6.1 Блок коммутации БК-1202 НПТВ.469453.140 №
соответствует техническим условиям ТУ 6652 – 017 – 10687191 – 2003 и
признан годным к эксплуатации.

Дата выпуска _____

М.П.

Представитель ОТК _____

7 ГАРАНТИЙНЫЕ ОБЯЗАТЕЛЬСТВА

7.1 Изготовитель гарантирует устранение возникших неисправностей, ремонт или замену элементов блока коммутации в течение 3-х лет с момента поставки при соблюдении потребителем требований настоящего руководства.

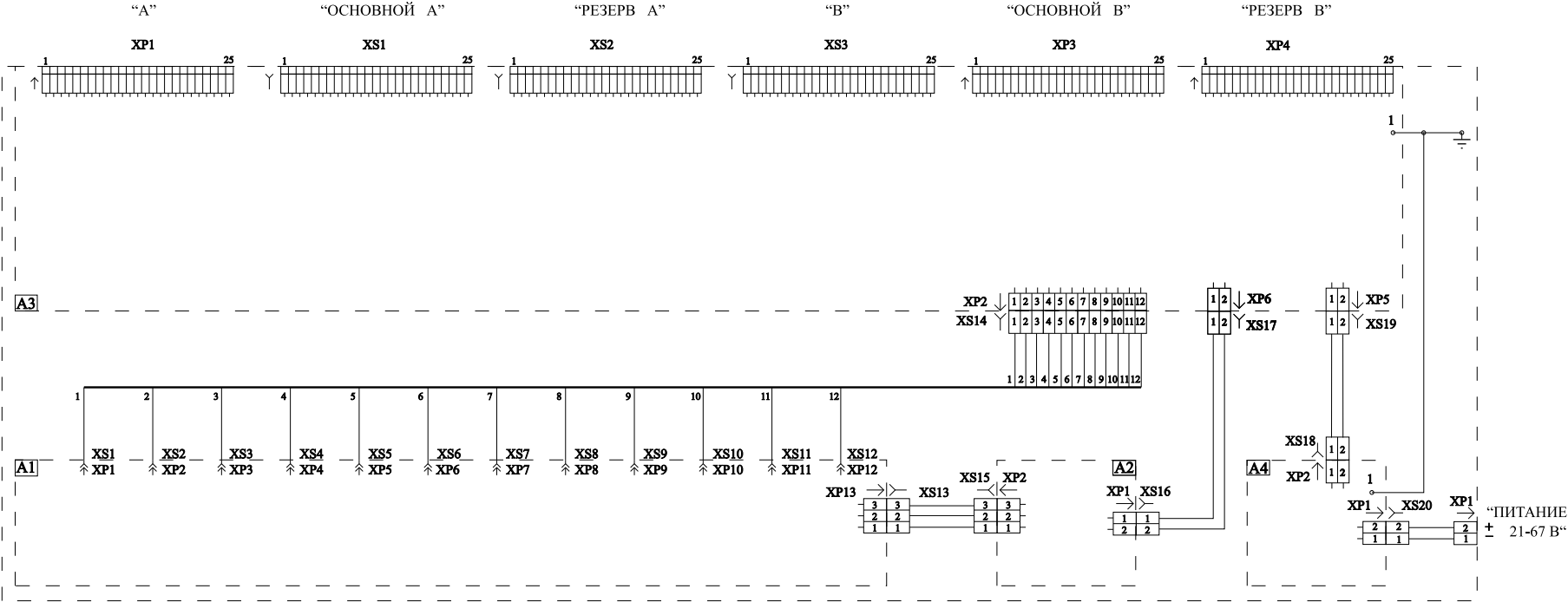
ПРИМЕЧАНИЕ - Изготовитель не несёт ответственности за любое механическое повреждение аппаратуры, возникшее в процессе эксплуатации.

7.2 Изготовитель – ИП ЗАО «РЭКО - ВЕК».

7.3 Адрес изготовителя: 603062, г. Нижний Новгород, ул. Горная, д.17А.

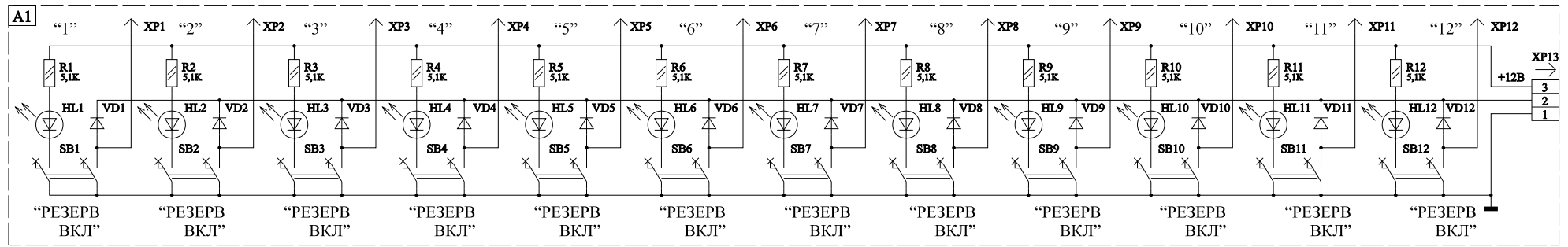
7.4 При необходимости проведения послегарантийного ремонта потребитель вправе обращаться к изготовителю по вышеуказанному адресу.

Блок коммутации БК-1202
Схема электрическая принципиальная



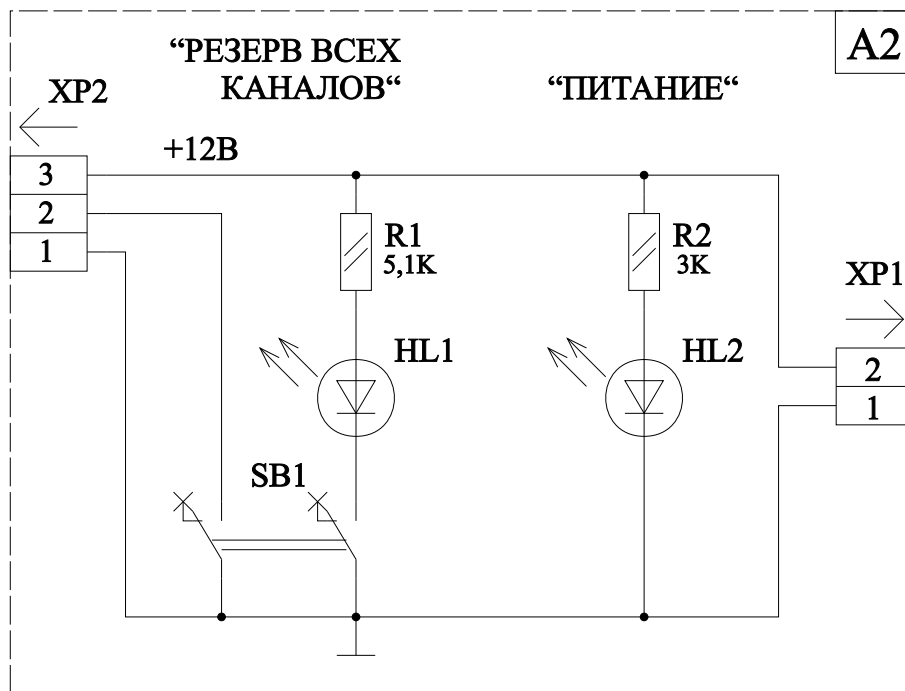
Печатный узел А1

Схема электрическая принципиальная

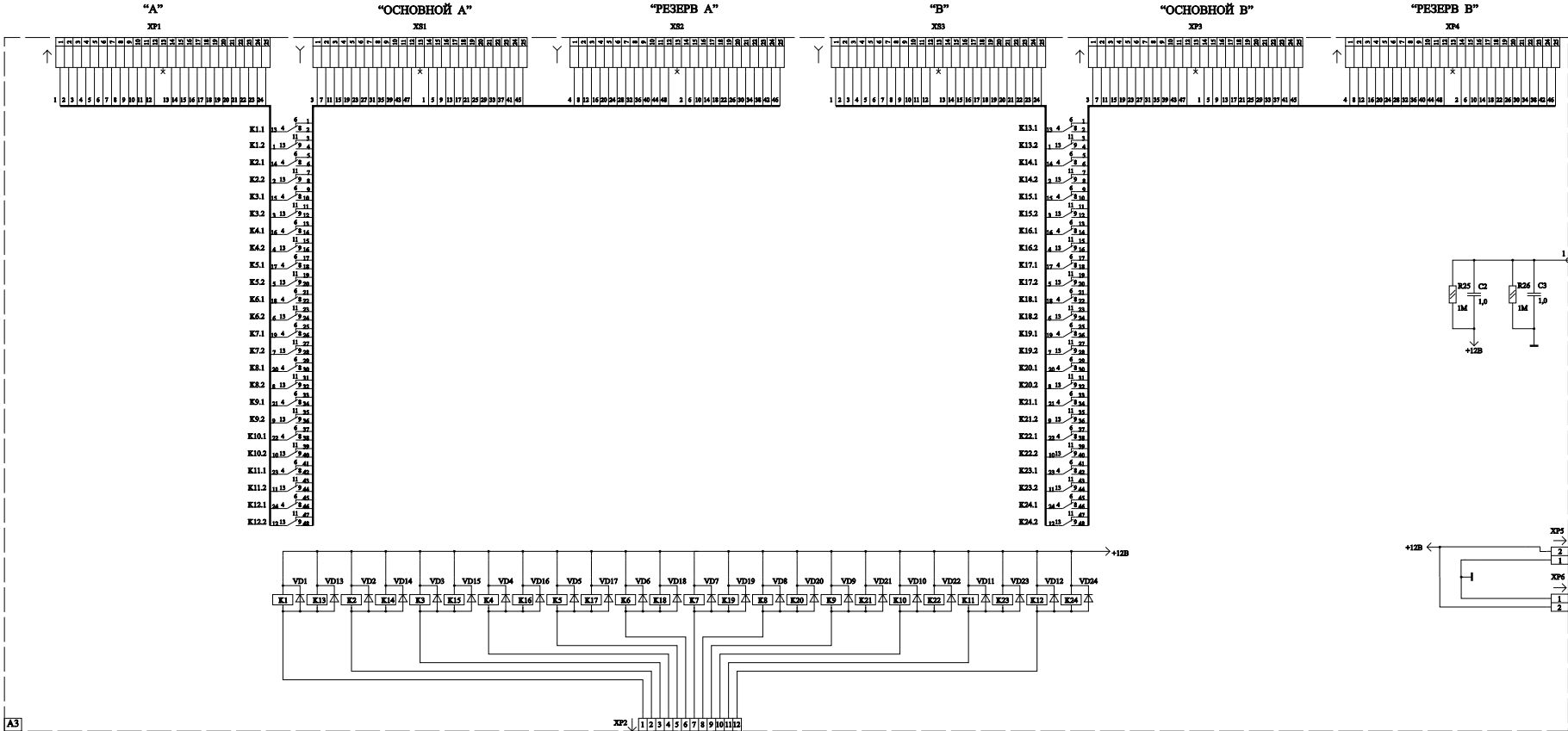


Печатный узел А2

Схема электрическая принципиальная



Блок коммутации БК-1202
Узел печатный АЗ
Схема электрическая принципиальная

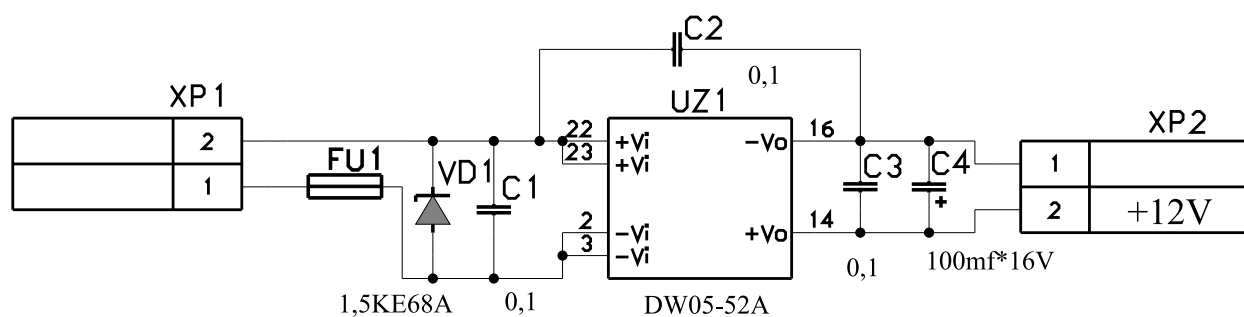


Изм.	Лист	№ документа	Подпись	Дата

НПТВ.469453.140 РЭ

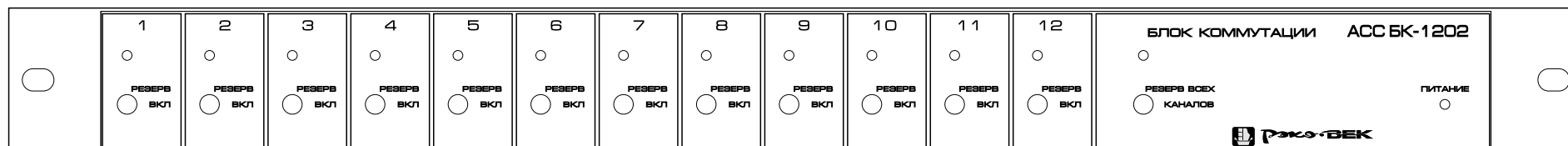
Печатный узел А4

Схема электрическая принципиальная



Блок коммутации БК-1202

Панель передняя



Панель задняя

