

НП ЗАО «РЭКО-ВЕК»

БЛОК ДИСТАНЦИОННОГО ПИТАНИЯ
«БДП»

Руководство по эксплуатации
НПТВ.469455.001 РЭ

СОДЕРЖАНИЕ

	Стр.
1. Назначение	3
2. Комплект поставки	3
3. Основные характеристики	3
4. Размещение и подключение БДП	4
5. Условия эксплуатации, транспортирования и хранения	4
6. Свидетельство о приемке	5
7. Гарантийные обязательства	5
8. ПРИЛОЖЕНИЕ 1. Схема электрическая принципиальная.	
ПРИЛОЖЕНИЕ 2. Блок дистанционного питания (БДП).	
Узел печатный.	
ПРИЛОЖЕНИЕ 3. Подключение БДП к кабелю связи.	

1 НАЗНАЧЕНИЕ

Блок дистанционного питания – БДП предназначен для обеспечения дистанционного питания по кабелю связи усилителей линейных магистральных (УЛМ) аппаратуры связи совещаний в условиях отсутствия местного электропитания.

2 КОМПЛЕКТ ПОСТАВКИ

№ п/п	Наименование	Обозначение	Кол-во	Примечание
1	Блок дистанционного питания БДП	НПТВ.469455.001	1	
2	Руководство по эксплуатации	НПТВ.469455.001РЭ	1	

3 ОСНОВНЫЕ ХАРАКТЕРИСТИКИ

Блок дистанционного питания обеспечивает:

- выделение гальванически развязанного, не стабилизированного напряжения питания УЛМ;
- работу по схеме соединения «провод – земля» или «провод – провод»;
- выделение речевого сигнала для УЛМ;
- трансляцию речевого сигнала от УЛМ в линию;
- закольцовывание линии при обрыве и снятие закольцовывания при восстановлении обрыва.

Блок дистанционного питания имеет грозозащиту по входным и выходным цепям.

Блок имеет следующие основные технические характеристики:

- напряжение на входе кабеля связи, не более 600 В
- входное / выходное сопротивление при подключенном УЛМ 600 Ом;
- ток в кабеле связи 200 мА
- выделяемое, гальванически развязанное, напряжение питания для усилителя 18...26 В
- ток потребления усилителем не более 180мА

4 РАЗМЕЩЕНИЕ И ПОДКЛЮЧЕНИЕ БДП

4.1 Блок дистанционного питания разместить на стене (на стеллаже, в стойке и т.д.).

4.2 Подключение произвести в следующей последовательности:

4.2.1 Снять кожури, закрывающие разъемы.

4.2.2 Подключить линию связи и усилитель линейный магистральный в соответствии с ПРИЛОЖЕНИЕМ 3.

4.2.3 Установить кожури, закрывающие разъемы.

ВНИМАНИЕ ! Перед подключением линии связи обязательно убедиться в отсутствии высокого напряжения в кабеле.

5 УСЛОВИЯ ЭКСПЛУАТАЦИИ, ТРАНСПОРТИРОВАНИЯ И ХРАНЕНИЯ

5.1 Блок дистанционного питания следует эксплуатировать в следующих климатических условиях:

- температура окружающего воздуха от + 5 до + 40 °С;
- относительная влажность 80 % при 25 °С;
- атмосферное давление от 60 до 106 кПа.

5.2 Блоки дистанционного питания транспортируются всеми видами транспорта в соответствии с условиями группы 5 по ГОСТ 15150-69, кроме негерметизированных отсеков самолетов и открытых палуб кораблей и судов.

Транспортирование по железной дороге проводят в контейнерах в соответствии с требованиями ГОСТ 18477-79.

При транспортировании в условиях отрицательных температур блоки дистанционного питания перед распаковкой должны быть выдержаны не менее 24 часов в нормальных климатических условиях.

5.3 Блоки дистанционного питания на складах поставщика и потребителя должны храниться в условиях хранения 1 по ГОСТ 15150-69 при отсутствии в воздухе кислотных, щелочных и других агрессивных примесей.

5.4 Производитель НП ЗАО «РЭКО – ВЕК» устанавливает официальный срок службы изделия – 7 лет, при соблюдении потребителем правил и условий эксплуатации, транспортирования и хранения.

Учитывая высокое качество и надежность изделия, фактический срок эксплуатации может превышать официальный.

6 СВИДЕТЕЛЬСТВО О ПРИЕМКЕ

6.1 Блок дистанционного питания БДП НПТВ.469455.001 серийный номер № _____ соответствует техническим условиям и признан годным к эксплуатации.

Дата выпуска _____

М.П.

Представитель ОТК _____

7 ГАРАНТИЙНЫЕ ОБЯЗАТЕЛЬСТВА

7.1 Изготовитель гарантирует устранение неисправностей, возникших в процессе эксплуатации, в течение 3-х лет с момента поставки при соблюдении потребителем требований настоящего руководства.

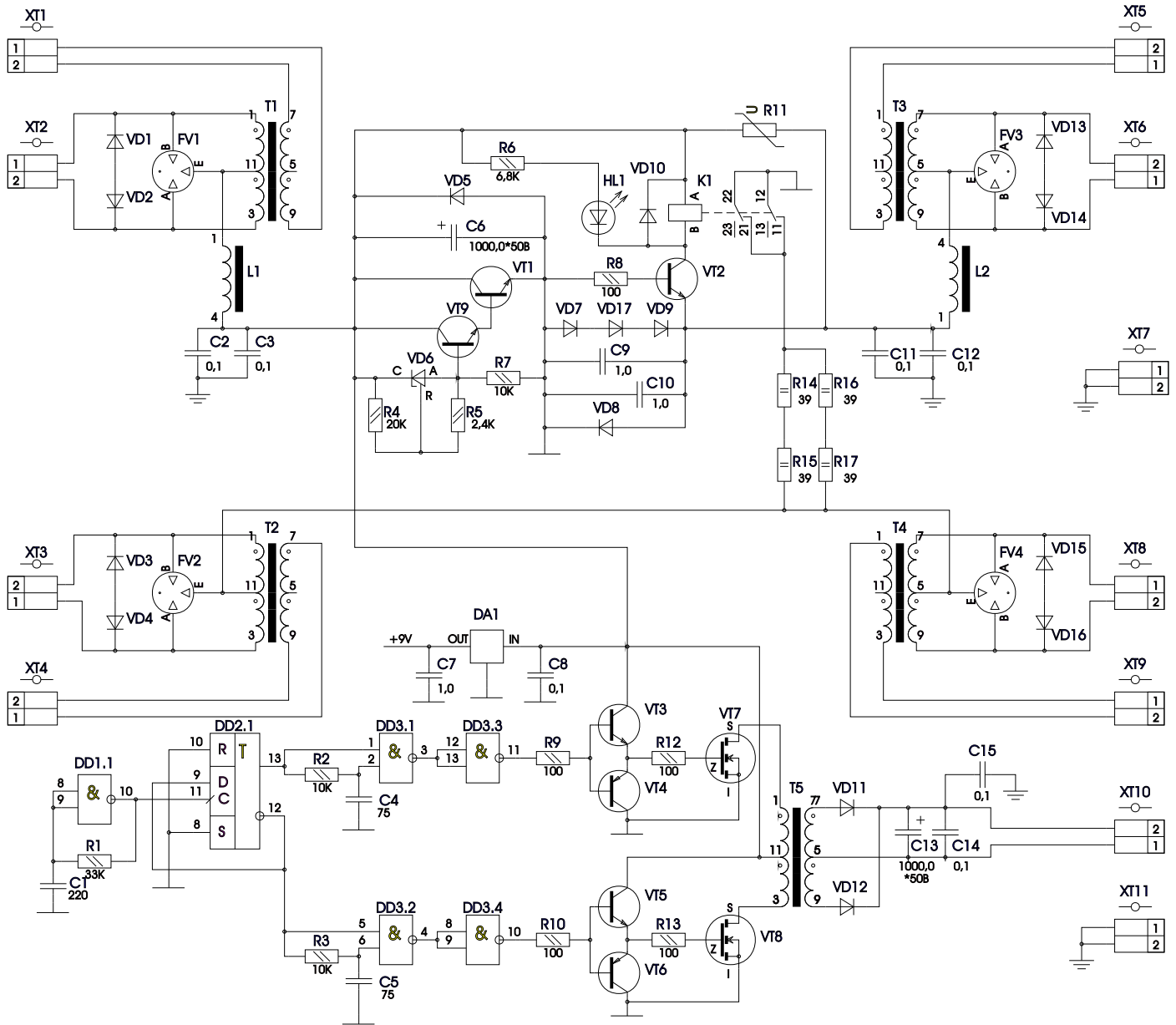
ПРИМЕЧАНИЕ - Изготовитель не несёт ответственности за любое механическое повреждение аппаратуры, возникшее в процессе эксплуатации.

7.2 Изготовитель НП ЗАО «РЭКО – ВЕК».

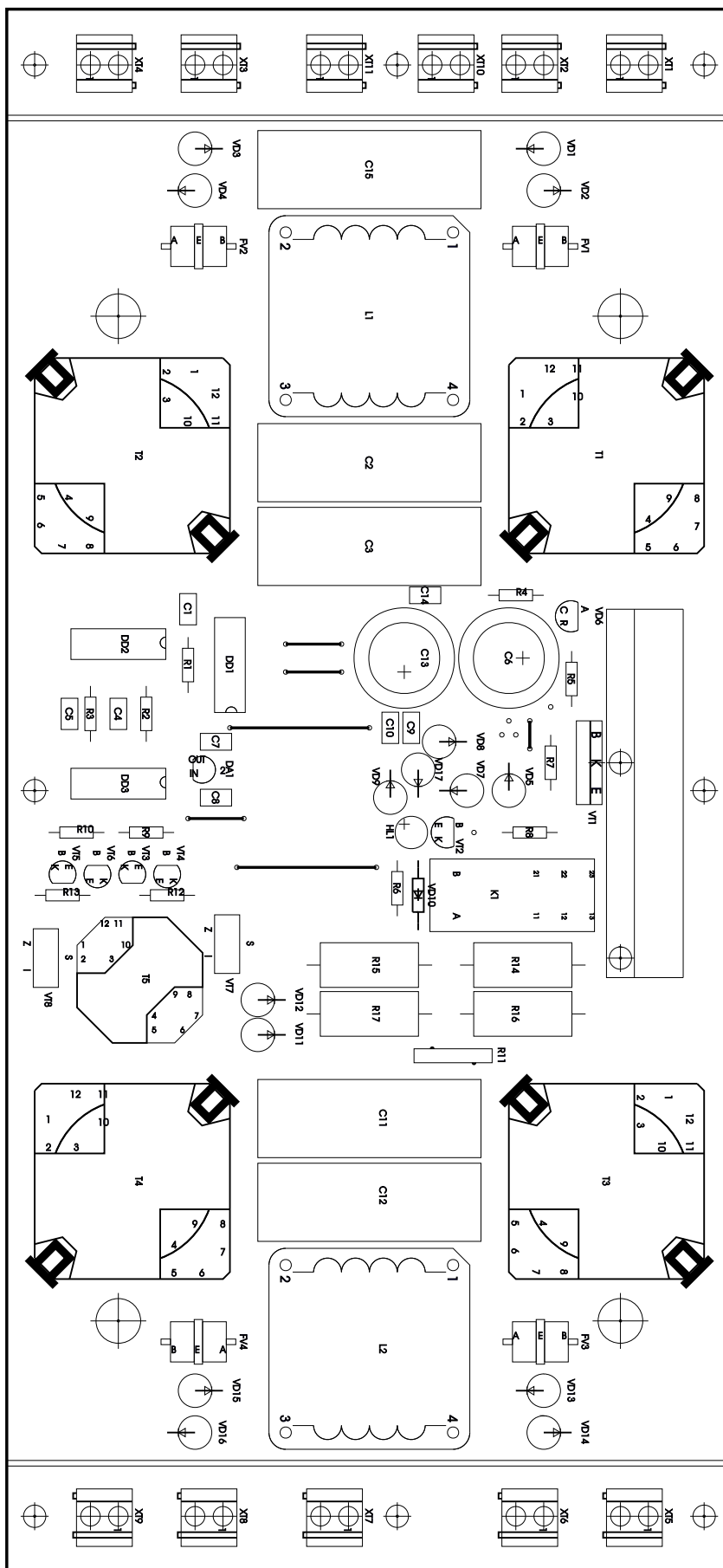
7.3 Адрес изготовителя: 603062, г. Нижний Новгород, ул. Горная, д.17А.

7.4 При необходимости проведения послегарантийного ремонта, потребитель вправе обращаться к изготовителю по вышеуказанному адресу.

Схема электрическая принципиальная



Блок дистанционного питания (БДП)
Узел печатный



Подключение блока дистанционного питания
(БДП)

