

НП ЗАО «РЭКО-ВЕК»

**БЛОК ВВОДА ДИСТАНЦИОННОГО ПИТАНИЯ
«БВП-4601»**

**Руководство по эксплуатации
НПТВ.469455.004 РЭ**

СОДЕРЖАНИЕ

| | Стр. |
|---|--|
| 1. Назначение | 3 |
| 2. Комплект поставки | 3 |
| 3. Основные характеристики | 4 |
| 4. Размещение и подключение БВП | 5 |
| 5. Включение и настройка | 6 |
| 6. Указание мер безопасности | 7 |
| 7. Условия эксплуатации, транспортирования и хранения | 8 |
| 7. Свидетельство о приёмке | 9 |
| 8. Гарантийные обязательства | 9 |
| 7. ПРИЛОЖЕНИЕ 1. | Комплект схем электрических принципиальных. |
| ПРИЛОЖЕНИЕ 2. | Комплект узлов печатных. |
| ПРИЛОЖЕНИЕ 3. | Расположение внешних разъемов и органов регулирования. |

1 НАЗНАЧЕНИЕ

Блок ввода дистанционного питания предназначен для замешивания и подачи в линию связи сигналов канала ТЧ и дистанционного питания. Блок обеспечивает возможность переключения дистанционного питания с основного на резервное.

2 КОМПЛЕКТ ПОСТАВКИ

| № п/п | Наименование | Обозначение | Кол-во | Примечание |
|-------|--|------------------------|--------|------------|
| 1 | Блок ввода дистанционного питания БВП-4601 | НПТВ.469455.004 | 1 | |
| 2 | Ответная часть разъема питания (розетка) | | 1 | |
| 3 | Руководство по эксплуатации | НПТВ.469455.004РЭ = | 1 | |

3 ОСНОВНЫЕ ХАРАКТЕРИСТИКИ

Блок обеспечивает:

- 1 Ввод дистанционного питания с напряжением до 600В.
 - 2 Отсутствие усиления и затухания по каналам ТЧ по выходу и по входу соответственно.
 - 3 Входное и выходное сопротивление по каналам ТЧ равно 600 Ом.
 - 4 Коммутацию источника дистанционного питания с основного на резервный.
- Сопротивление изоляции токоведущих частей БВП и корпусом не менее 20МОм.

Напряжение питания блока ввода дистанционного питания $24В \pm 3В$

Ток потребления блока ввода дистанционного питания не более 0.1А.

4 РАЗМЕЩЕНИЕ И ПОДКЛЮЧЕНИЕ БВП

4.1 Блок устанавливается на обслуживаемых усилительных пунктах (ОУП) и оконечных пунктах (ОП) кабельной магистрали.

4.2 Помещение, где будет установлен блок БВП для временной или постоянной эксплуатации, должно быть сухим, вентилируемым, не содержащим паров кислот и щелочей

Температура окружающего воздуха должна поддерживаться в пределах от плюс 5°C до плюс 40°C и относительной влажности воздуха до 80% при 25°C.

4.3 Рекомендуется устанавливать блок БВП на расстоянии не менее 1 м от высокочастотных (ВЧ) стоек.

4.4 Соединить клемму заземления расположенную на задней панели БВП с защитным заземлением. (см. Приложение 3)

4.5 Соблюдая полярность подключить БВП к источнику питания. Разъем ввода питания расположен на задней панели БВП (см. Приложение 3). БВП рассчитан на питание от стабилизированного источника с выходным напряжением $24 \pm 3В$.

4.6 Снять защитный кожух с клеммника «ВХОДНОЕ НАПРЯЖЕНИЕ» и соблюдая полярность подключить БВП к основному и резервному источнику дистанционного питания (см. Приложение 3). Установить защитный кожух на клеммник «ВХОДНОЕ НАПРЯЖЕНИЕ».

Клеммник «ВХОДНОЕ НАПРЯЖЕНИЕ» для подключения «ОСНОВНОГО» и «РЕЗЕРВНОГО» источников дистанционного питания расположены на задней панели БВП (см. Приложение 3).

4.7 Снять защитный кожух с клеммника «ЛИНИЯ» и с учетом выходной полярности дистанционного питания подключить к БВП линию связи. Установить защитный кожух на клеммник «ЛИНИЯ». Клеммник «ЛИНИЯ» с указанной полярностью дистанционного питания расположены на задней панели БВП (см. Приложение 3).

4.8 Подключить вход и выход канала ТЧ к БВП. Клеммы «ВХОД ТЧ» и «ВЫХОД ТЧ» расположены на задней панели БВП.

5 ВКЛЮЧЕНИЕ И НАСТРОЙКА

5.1 Снять защитное стекло и выбрать переключкой, расположенной на передней панели, в соответствии с мнемоникой необходимый источник дистанционного питания «ОСНОВНОЙ» или «РЕЗЕРВНЫЙ» (см. Приложение 3). Установить защитное стекло на место.

5.3 Установить переключатель «ПИТАНИЕ» в положение «ВКЛ». Проконтролировать свечение индикатора «ПИТАНИЕ».

6 УКАЗАНИЕ МЕР БЕЗОПАСНОСТИ

6.1 Обслуживающий персонал при работе с блоком БВП, должен придерживаться действующих положений: “Правил техники безопасности при эксплуатации электротехнических установок промышленный предприятий.”

6.2 Обслуживающий персонал должен знать, что к блоку БВП подключено высокое постоянное напряжение до 600 В, необходимое для дистанционного питания.

6.3 Необходимо помнить, что клеммы «ВХОДНОЕ НАПРЯЖЕНИЕ» и «ЛИНИЯ» расположенные на задней панели, могут находиться под напряжением до 600 В.

6.4 К обслуживанию и настройке блока БВП допускаются лица, имеющие удостоверение на право работ с электротехническими установками.

6.5 Контрольно-профилактические работы должны производиться не менее, чем двумя лицами.

7 УСЛОВИЯ ЭКСПЛУАТАЦИИ, ТРАНСПОРТИРОВАНИЯ И ХРАНЕНИЯ

7.1 Блок ввода дистанционного питания следует эксплуатировать в условиях:

- температура окружающего воздуха - (25 ± 10) 0С;
- относительная влажность - (от 45 до 80) %;
- атмосферное давление - $(84,0 - 106,7)$ кПа/ $(630 - 800)$ мм рт. ст.

7.2 Упакованные блоки ввода дистанционного питания транспортируются всеми видами транспорта в соответствии с условиями группы 5 по ГОСТ 15150-69, кроме негерметизированных отсеков самолетов и открытых палуб кораблей и судов.

Транспортирование устройств по железной дороге проводят в контейнерах в соответствии с требованиями ГОСТ 18477-79.

При транспортировании в условиях отрицательных температур блоки ввода дистанционного питания перед распаковкой должны быть выдержаны не менее 24 часов в нормальных климатических условиях.

7.3 Блоки ввода дистанционного питания на складах поставщика и потребителя должны храниться в условиях хранения 1 по ГОСТ 15150-69 при отсутствии в воздухе кислотных, щелочных и других агрессивных примесей.

8 СВИДЕТЕЛЬСТВО О ПРИЕМКЕ

8.1 Блок ввода дистанционного питания НПТВ.469455.004 №
соответствует техническим условиям и признан годным к эксплуатации.

М.П. Дата выпуска _____

Представитель ОТК _____

9 ГАРАНТИЙНЫЕ ОБЯЗАТЕЛЬСТВА

9.1 Изготовитель гарантирует устранение возникших неисправностей, ремонт или замену элементов блока ввода дистанционного питания в течение 3-х лет со дня поставки.

ПРИМЕЧАНИЕ - Изготовитель не несёт ответственности за любое механическое повреждение аппаратуры, возникшее в процессе эксплуатации.

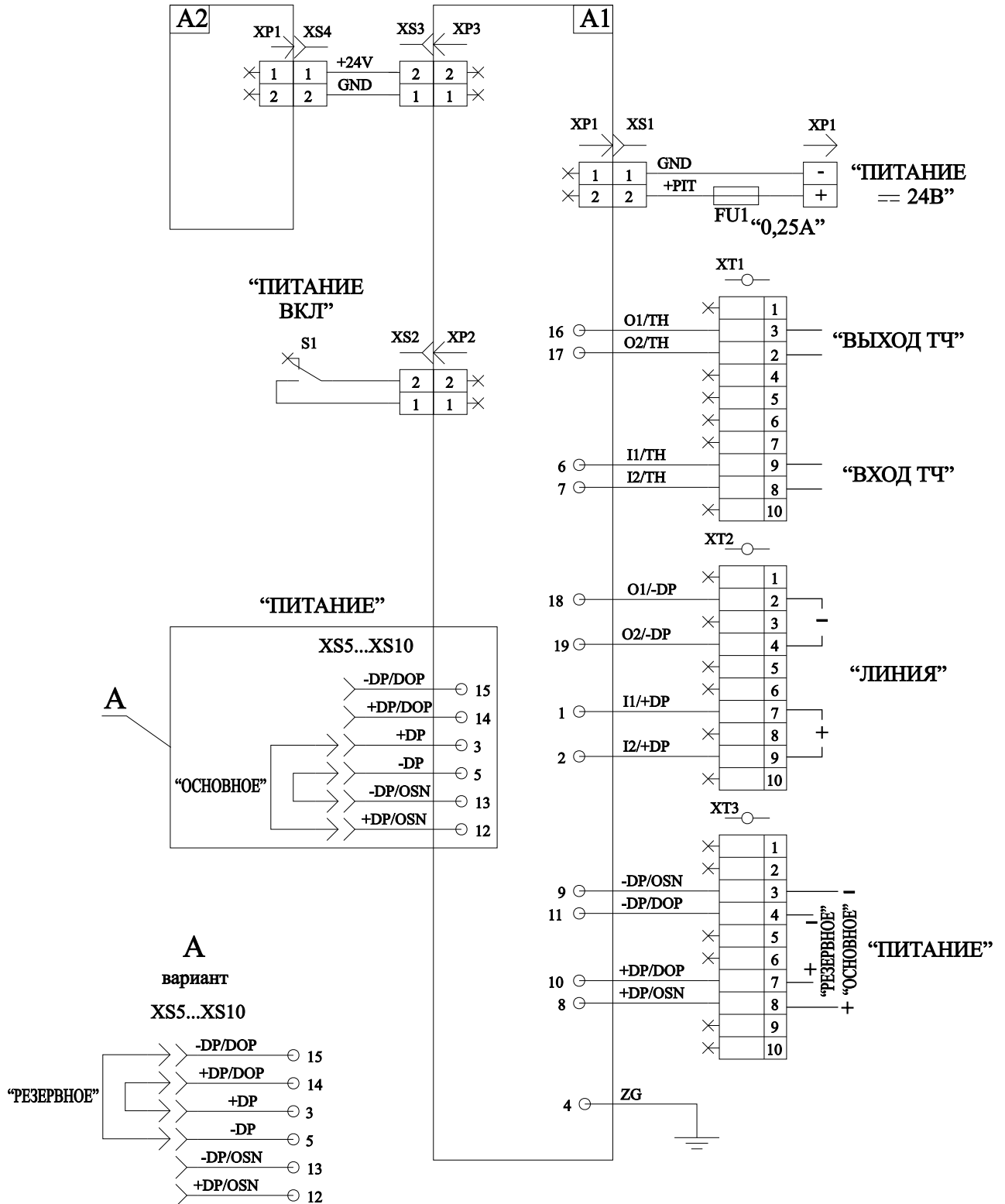
9.2 Изготовитель НП ЗАО «РЭКО – ВЕК».

9.3 Адрес изготовителя: 603062, г. Нижний Новгород, ул. Горная, д.17А.

9.4 При необходимости проведения послегарантийного ремонта, потребитель вправе обращаться к изготовителю по вышеуказанному адресу.

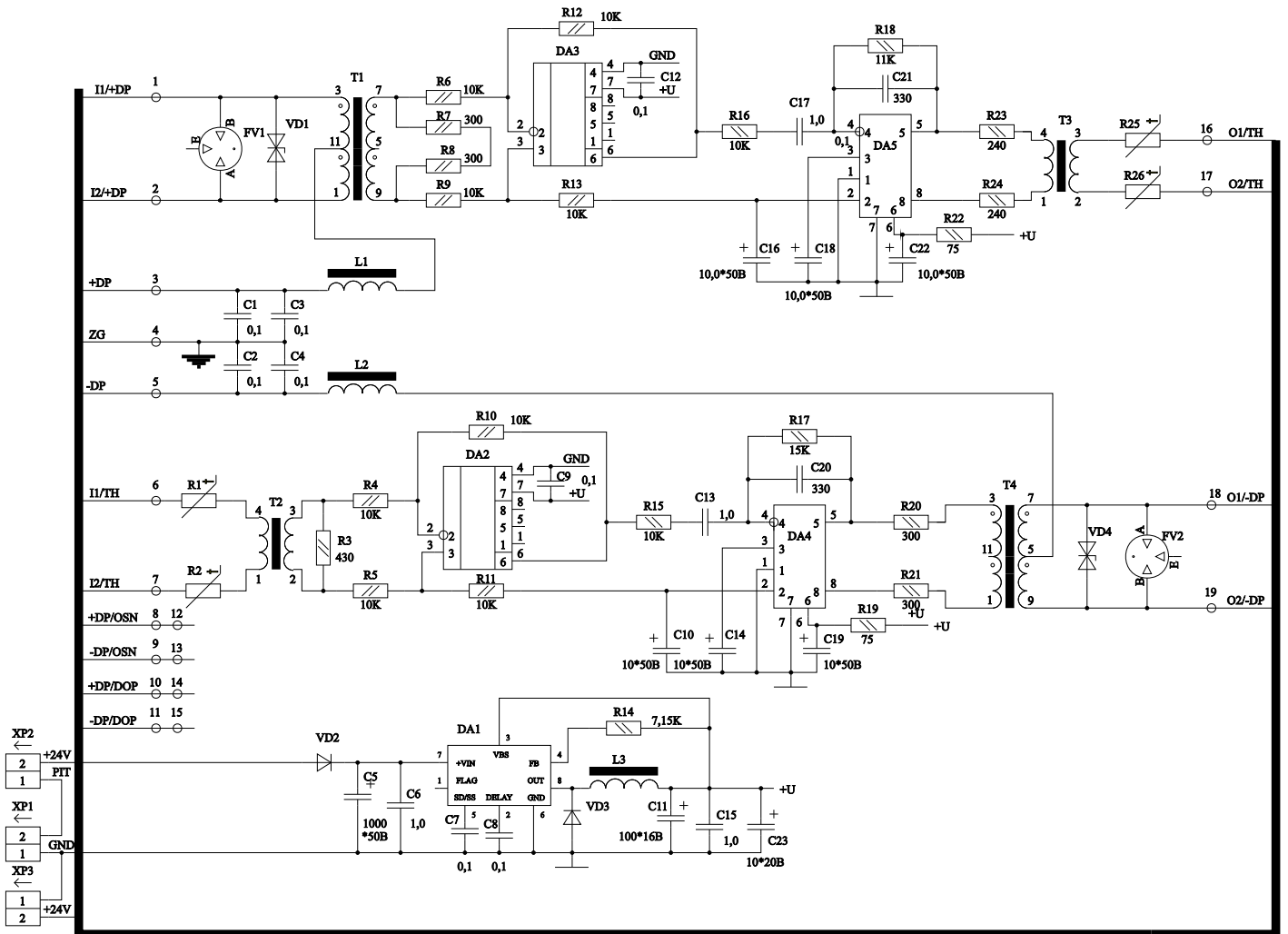
Блок ввода дистанционного питания
БВП-4601

Схема электрическая принципиальная



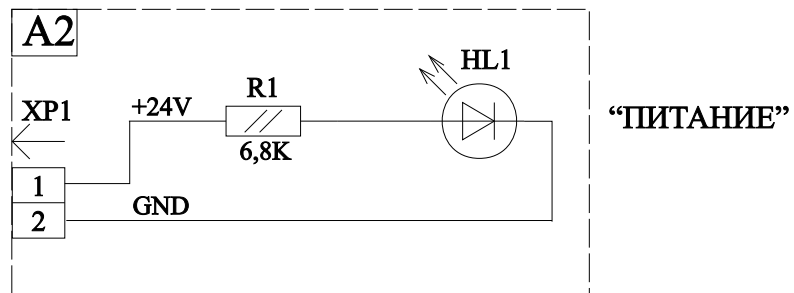
Узел ввода каналов ТЧ А1

Схема электрическая принципиальная

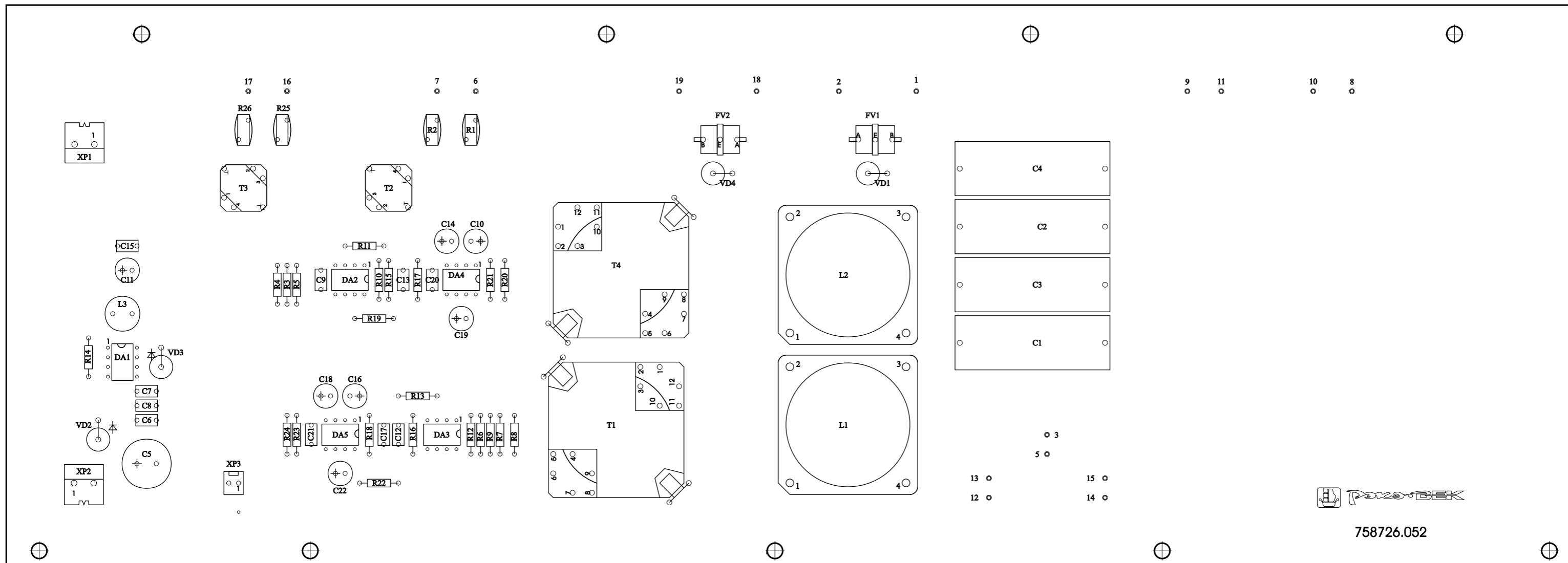


Узел печатный А2

Схема электрическая принципиальная

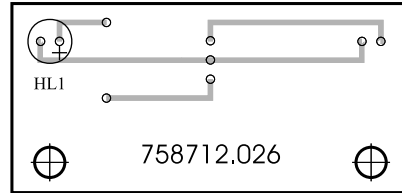
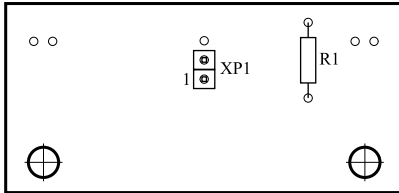


Узел ввода каналов ТЧ А1

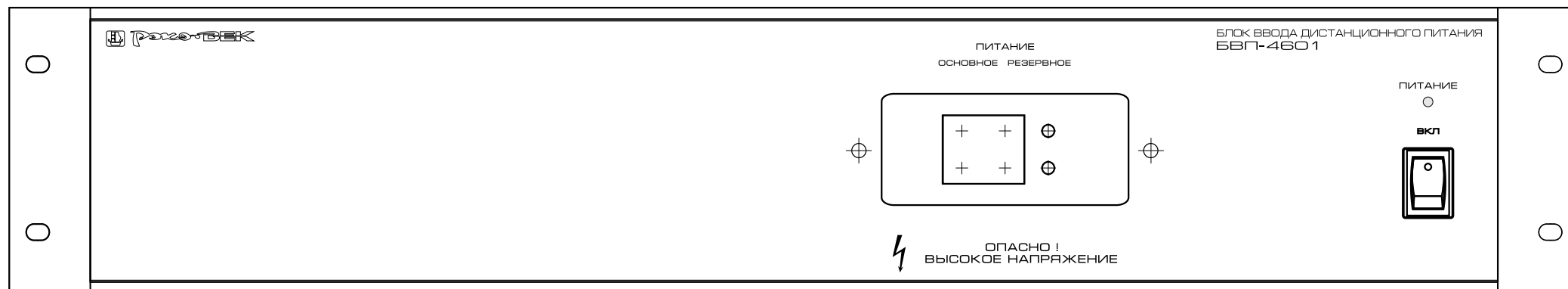


758726.052

Узел печатный А2



Блок ввода дистанционного питания БВП-4601
Панель передняя



Блок ввода дистанционного питания БВП-4601
Панель задняя

