

НП ЗАО «РЭКО-ВЕК»

АППАРАТУРА СЕЛЕКТОРНОЙ СВЯЗИ
УСИЛИТЕЛЬ ЛИНЕЙНЫЙ
МАГИСТРАЛЬНЫЙ
УЛМ

Руководство по эксплуатации
НПТВ.465312.016 РЭ

СОДЕРЖАНИЕ

1 Назначение	3
2 Комплект поставки	3
3 Основные характеристики	4
4 Размещение и подключение УЛМ	5
5 Включение и установка коэффициентов усиления	5
6 Условия эксплуатации, транспортирования и хранения	6
7 Свидетельство о приемке	7
8 Гарантийные обязательства	7
Таблица №1	8
Таблица №2, таблица №3	9
ПРИЛОЖЕНИЕ 1. Схема электрическая принципиальная	10
ПРИЛОЖЕНИЕ 2. Усилитель линейный магистральный (УЛМ).	
Узел печатный	11
ПРИЛОЖЕНИЕ 3. Усилитель линейный магистральный (УЛМ).	
Расположение внешних подсоединений	12

1 НАЗНАЧЕНИЕ

1.1 Линейный усилитель предназначен для компенсации затухания и дополнительного усиления сигналов при организации четырехпроводных каналов для обеспечения селекторной, диспетчерской связи и телемеханики на большие расстояния. Усилитель рассчитан для работы на промежуточных и конечных пунктах с размещением в узлах связи и НУПах и эксплуатации в помещениях с температурой от +5°C до +40°C и влажностью до 80%.

2 КОМПЛЕКТ ПОСТАВКИ

№ п/п	Наименование	Обозначение	Кол-во	Примечание
1	Усилитель линейный магистральный (УЛМ)	НПТВ.469453.064	1	
2	Телефонная трубка (поставляется по отдельному заказу)	НПТВ.468626.004	1	
3	Руководство по эксплуатации	НПТВ.465312.016РЭ	1	

3 ОСНОВНЫЕ ХАРАКТЕРИСТИКИ

3.1 Основные характеристики:

- диапазон рабочих частот 300-3400 Гц.
- количество каналов усиления 2 основных и 2 вспомогательных.
- входное (выходное) сопротивление всех каналов 600 Ом \pm 10%.
- уровни выходных сигналов на нагрузке 600 Ом +4 / минус 13 дБ.
- ступенчатая коррекция усиления, дБ, не менее 35дБ.
- максимальный выходной уровень на нагрузке 600 Ом, не менее +10дБ.
- суммарный коэффициент нелинейных искажений, не более 2%.
- питание от источника постоянного тока напряжением минус (24 \pm 4 В).
- потребляемая мощность, Вт, не более 4.

3.2 Линейный усилитель обеспечивает:

- прием, усиление и передачу (транзит) в промежуточных пунктах магистральной линии связи;
- возможность ступенчатой коррекции величины усиления и частотной характеристики по высоким частотам;
- возможность с помощью вспомогательных каналов, объединения двух магистралей или подключение переговорного устройства (телефонной трубки);
- контроль наличия входного сигнала;
- контроль уровня сигналов в двух основных каналах по встроенному светодиодному индикатору.

3.3 Усилитель рассчитан на питание:

- от сети переменного тока напряжением 220 В через сетевой адаптер;
- от источника постоянного тока напряжением 24 В.

4 РАЗМЕЩЕНИЕ И ПОДКЛЮЧЕНИЕ УЛМ

- 4.1 Допускается размещать УЛМ на стене или на столе (на стеллаже, в стойке и т.д.).
- 4.2 Подключение произвести в следующей последовательности:
 - 4.2.1 Снять кожухи, закрывающие разъемы;
 - 4.2.2 Подключить линии связи в соответствии с ПРИЛОЖЕНИЕМ 3.
 - 4.2.3 Подключить, соблюдая полярность, кабель питания от сетевого адаптера в соответствии с ПРИЛОЖЕНИЕМ 3.
 - 4.2.4 Установить на место кожухи, закрывающие разъемы.

ВНИМАНИЕ ! Перед проведением каких – либо операций с усилителем необходимо **обязательно отключить источник питания от усилителя!**

5 ВКЛЮЧЕНИЕ И УСТАНОВКА КОЭФФИЦИЕНТОВ УСИЛЕНИЯ

- 5.1 Отключить источник питания от усилителя!
- 5.2 Снять кожухи закрывающие разъемы.
- 5.3 Снять верхнюю крышку усилителя.
- 5.4 Выставить необходимый коэффициент усиления для каналов А, В, С, D и произвести необходимую коммутацию каналов.
Коэффициент усиления устанавливается с помощью перемычек, в соответствии с таблицами №1, №2.
Необходимая коммутация каналов устанавливается с помощью перемычек, в соответствии с таблицей №3.
- 5.5 Установить на место кожухи, закрывающие разъемы и верхнюю крышку усилителя.
- 5.6 Подключить сетевой адаптер к сети 220 В. Проконтролировать свечение светодиода «Питание».

6 УСЛОВИЯ ЭКСПЛУАТАЦИИ, ТРАНСПОРТИРОВАНИЯ И ХРАНЕНИЯ

6.1 Усилители линейные магистральные следует эксплуатировать в условиях:

- температура окружающего воздуха – от 5 до 40 °С;
- относительная влажность – 80 % при 25 °С;
- атмосферное давление – от 60 до 106 кПа.

6.2 Упакованные усилители линейные магистральные транспортируются всеми видами транспорта в соответствии с условиями группы 5 по ГОСТ 15150-69, кроме негерметизированных отсеков самолетов и открытых палуб кораблей и судов.

Транспортирование устройств по железной дороге проводят в контейнерах в соответствии с требованиями ГОСТ 18477-79.

При транспортировании в условиях отрицательных температур усилители перед распаковкой должны быть выдержаны не менее 24 часов в нормальных климатических условиях.

6.3 Усилители линейные магистральные на складах поставщика и потребителя должны храниться в условиях хранения 1 по ГОСТ 15150-69 при отсутствии в воздухе кислотных, щелочных и других агрессивных примесей.

6.4 Производитель НП ЗАО «РЭКО-ВЕК» устанавливает официальный срок службы изделия – 7 лет, при соблюдении потребителем правил и условий эксплуатации, транспортирования и хранения.

Учитывая высокое качество и надежность изделия, фактический срок эксплуатации может превышать официальный.

7 СВИДЕТЕЛЬСТВО О ПРИЕМКЕ

7.1 Усилитель линейный магистральный “УЛМ” НПТВ.465312.016 соответствует техническим условиям ТУ 6652-016-10687191-2002 и признан годным к эксплуатации.

Наименование	Серийный номер
1. Усилитель линейный магистральный “УЛМ”	
2. Аппарат телефонный	

Дата выпуска _____

М.П.

Представитель ОТК _____

8 ГАРАНТИЙНЫЕ ОБЯЗАТЕЛЬСТВА

8.1 Изготовитель гарантирует устранение возникших неисправностей, ремонт или замену элементов УЛМ в течение 3-х лет с момента поставки при соблюдении потребителем требований настоящего руководства.

ПРИМЕЧАНИЕ - Изготовитель не несет ответственности за любое механическое повреждение аппаратуры, возникшее в процессе эксплуатации.

8.2 Изготовитель - НП ЗАО «РЭКО – ВЕК».

8.3 Адрес изготовителя: 603062, г. Нижний Новгород, ул. Горная, д.17А.

8.4 При необходимости проведения послегарантийного ремонта, потребитель вправе обращаться к изготовителю по вышеуказанному адресу.

Справочная таблица коэффициентов усиления в зависимости от установленных перемычек для каналов А и В

Таблица №1

№	Преремычки между контактами																								Кэф. уси- ления db					
	Канал А												Канал В																	
	1-2 3-4	17-18	19-20	21-22	23-24	25-26	27-28	29-30	31-32	33-34	35-36	77-78	87-85	87-88 85-86	5-6 7-8	37-38	39-40	41-42	43-44	45-46	47-48	49-50	51-52	53-54	55-56	79-80	81-83	81-82 83-84		
	Усиление входного сигнала																													
1							*						*								*					*			0	
2								*					*									*					*			2
3									*				*										*				*			4
4										*			*											*			*			6
5											*		*												*		*			8
6							*															*								10
7								*															*							12
8									*														*							14
9										*														*						16
10											*													*						18
11	*						*						*		*							*					*			20
12	*							*					*		*								*				*			22
13	*								*				*		*								*				*			24
14	*									*			*		*									*			*			26
15	*										*		*		*										*		*			28
16	*						*								*							*								30
17	*							*							*								*							32
18	*								*						*								*							34
19	*									*					*									*						36
20	*										*				*									*						38
	Частотная коррекция																													
21		*					*						*			*						*				*				2
22			*				*						*			*		*				*				*		*		4
23				*			*						*					*				*				*		*		6
24					*		*						*					*		*		*				*		*		8
25						*	*						*						*	*		*			*		*			10
	Нормирование выходного сигнала																													
26							*					*	*								*				*	*				4
27							*					*		*							*				*		*		*	-13

Примечание: * - перемычка установлена.

Справочная таблица коэффициентов усиления в зависимости от установленных перемычек для каналов С и D

Таблица №2

№	Перемычки между контактами												Коэф уси- лен- ия db
	Канал С						Канал D						
	9-10 11-12	57-58	59-60	61-62	63-64	65-66	13-14 15-16	67-68	69-70	71-72	73-74	75-76	
	Усиление входного сигнала												
1		*						*					0
2			*						*				2
3				*						*			4
4					*						*		6
5						*						*	8
6	*	*					*	*					10
7	*		*				*		*				12
8	*			*			*			*			14
9	*				*		*				*		16
10	*					*	*					*	18

Примечание: * - перемычка установлена.

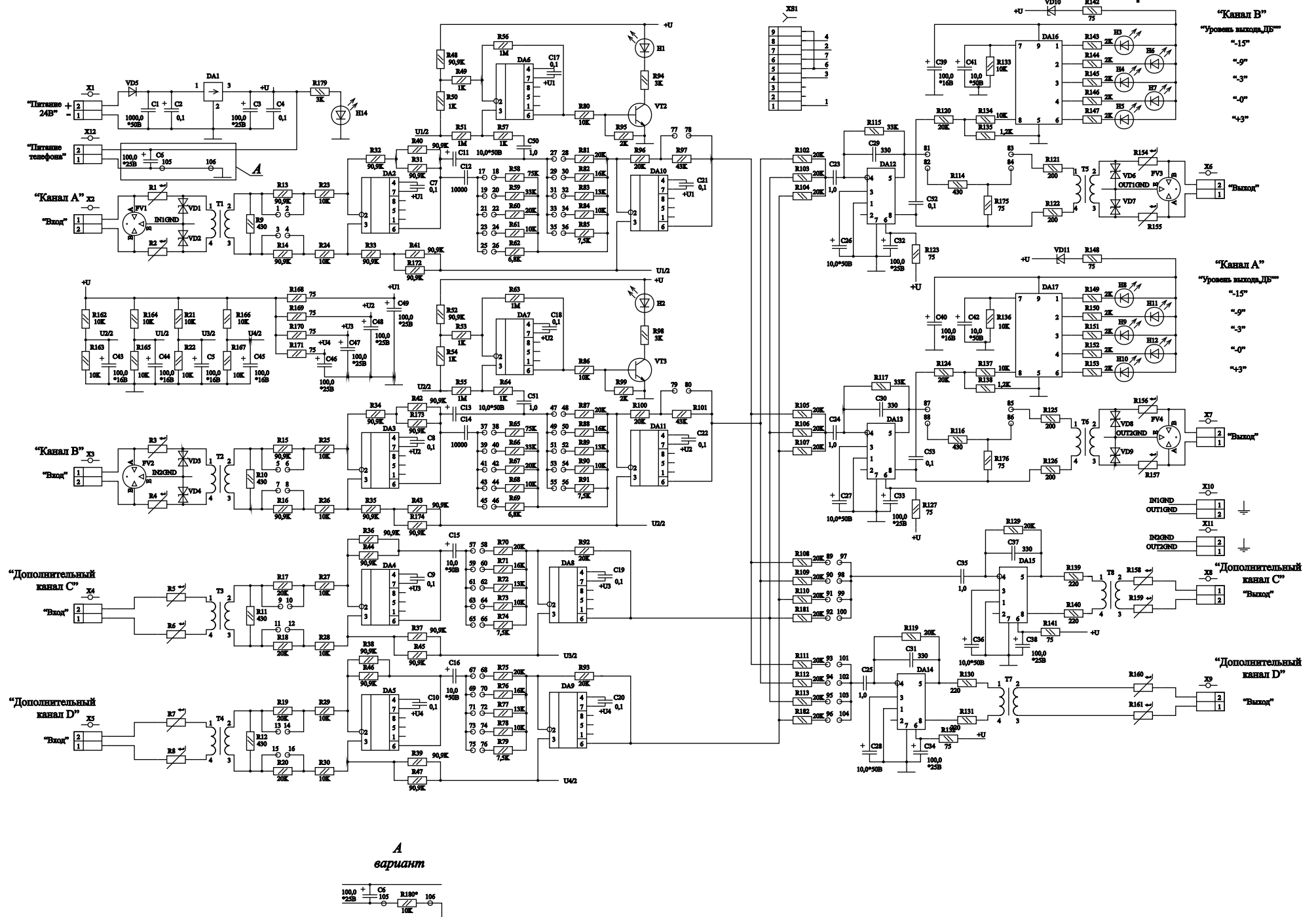
Справочная таблица
коммутации дополнительных каналов.

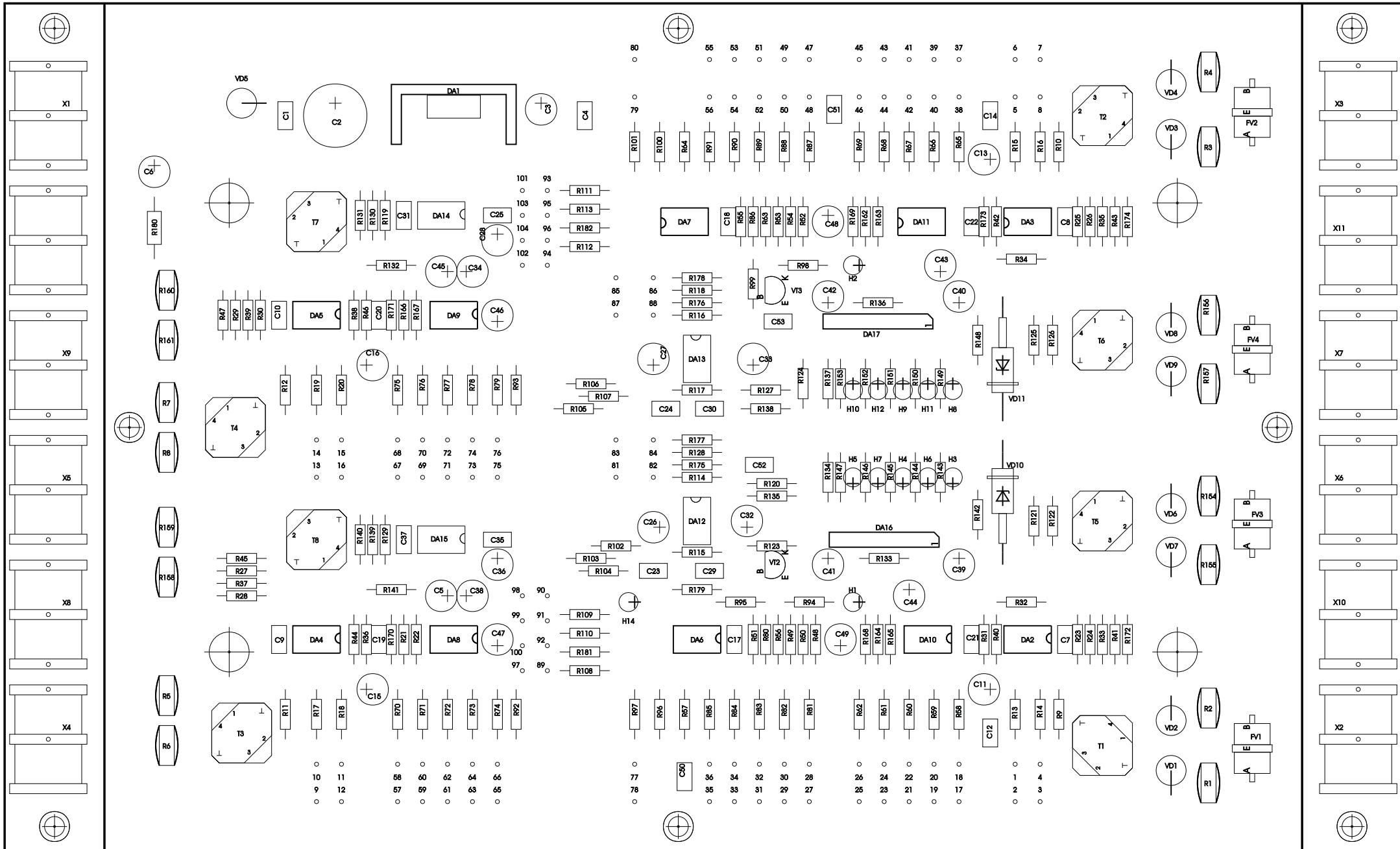
Таблица №3

№	Комму- тация	Перемычки между контактами
Основной канал А		
1	А – С	89 – 97
2	А – D	93 – 101
Основной канал В		
3	В – С	90 – 98
4	В – D	94 – 102
Дополнительный канал С		
5	С – А	R103
6	С – В	R106
7	С – С	92 – 100
8	С – D	95 – 103
Дополнительный канал D		
9	D – А	R104
10	D – В	R107
11	D – С	91 – 99
12	D – D	96 – 104

Примечание: Резисторы, указанные в таблице установлены на плате

Приложение 1





Приложение 3

