

НП ЗАО «РЭКО – ВЕК»

АППАРАТУРА СЕЛЕКТОРНОЙ СВЯЗИ.  
АППАРАТНЫЙ КОМПЛЕКС  
КОНФЕРЕНЦ – СИСТЕМЫ  
«КРУГЛЫЙ СТОЛ КС-50»  
Руководство по эксплуатации  
НПТВ. 465312.010 РЭ



ЕВРАЗИЙСКИЙ ЭКОНОМИЧЕСКИЙ СОЮЗ  
ДЕКЛАРАЦИЯ О СООТВЕТСТВИИ  
ЕАЭС N RU Д-RU.PA01.B.88584/19  
Срок действия по 13.11.2024

## СОДЕРЖАНИЕ

1	Назначение	3
2	Комплект поставки	4
3	Основные характеристики	5
4	Размещение и монтаж	7
5	Правила эксплуатации	10
6	Условия эксплуатации, транспортирования, хранения и утилизации	12
7	Свидетельство о приемке	13
8	Гарантийные обязательства	13
9	Приложения	
	Приложение А Пульт председателя	14
	Приложение Б Пульт участника	16
	Приложение В Блок управления. Передняя панель	18
	Приложение Г Блок управления. Задняя панель	19
	Приложение Д Схема соединения аппаратуры конференц - системы	20

## 1 НАЗНАЧЕНИЕ

1.1 Конференц-система “Круглый стол КС-50” предназначена для оборудования студии или конференц - зала с целью повышения комфортности условий работы участников конференций и совещаний любого уровня.

## 2 КОМПЛЕКТ ПОСТАВКИ

Наименование	Обозначение	Кол-во	Примечание
Блок управления БУ 5060М	НПТВ.469453.211	1	
Пульт микрофонный ПМ3201П (председателя) Пульт председателя ПМ50П	НПТВ.469456.083 НПТВ.469456.176	1*	не более 3
Пульт микрофонный ПМ3101(участника) Пульт участника ПМ50	НПТВ.469456.082 НПТВ.469456.175	*	не более 60
Кабель патч-корд RJ-45-тип, RJ-45 кат.5 UTP 4 пары, опрессованный, черный 2м		1	на каждый пульт
Кабель патч-корд RJ-45-тип, RJ-45 кат.5 UTP 4 пары, опрессованный, черный 10м		1**	
Кабель сетевой 220 В прямой SCZ-1		1	
Руководство по эксплуатации	НПТВ.465312.010РЭ	1	
<p style="text-align: center;">Примечания</p> <p style="text-align: center;">1 *Количество и тип пультов поставляется по заказу.</p> <p style="text-align: center;">2 **2шт. по согласованию с заказчиком.</p>			

### 3 ОСНОВНЫЕ ХАРАКТЕРИСТИКИ

3.1 Конференц-система “Круглый стол КС-50” рассчитана на работу как в автономном режиме, так и с аппаратурой связи совещаний.

3.2 Рабочее место руководителя конференции оборудуется пультом председателя.

3.3 Рабочее место остальных участников конференции оборудуется пультом участника.

3.4 Пульт председателя (ПРИЛОЖЕНИЕ А) оснащен микрофоном с индикатором включения, встроенным динамиком, двумя разъемами, для подключения к блоку управления и пультам участников, и двумя кнопками управления. Он обеспечивает:

- восприятие речи при помощи микрофона и передачу сигнала для усиления и коммутации;
- местное озвучивание (подзвучку) рабочего места;
- включение/отключение микрофона своего пульта при помощи кнопки “МИКРОФОН”;
- отключение громкоговорителя своего пульта при включении микрофона;
- отключение всех включенных микрофонов пультов участников при помощи кнопки УПРАВЛЕНИЕ для прекращения дискуссии;
- возможность изменения положения микрофона относительно пользователя с учетом его индивидуальных потребностей без перемещения основания пульта.

3.5 Пульт участника (ПРИЛОЖЕНИЕ Б) оснащен микрофоном с индикатором включения, встроенным динамиком, двумя разъемами, для подключения к другим пультам участников, и одной (двумя для ПМ50) кнопкой включения микрофона. Он обеспечивает:

- восприятие речи при помощи микрофона и передачу сигнала для усиления и коммутации;
- местное озвучивание (подзвучку) рабочего места;
- включение/отключение микрофона своего пульта при помощи кнопки МИКРОФОН;
- отключение громкоговорителя своего пульта при включении микрофона;
- возможность изменения положения микрофона относительно пользователя с учетом его индивидуальных потребностей без перемещения основания пульта.

3.6 Блок управления выполнен в отдельном корпусе. Расположение органов управления на передней панели приведено в ПРИЛОЖЕНИИ В. Расположение разъемов приведено в ПРИЛОЖЕНИИ Г.

Блок управления обеспечивает:

- питание всего оборудования конференц - системы;
- усиление и микширование сигналов с микрофона трибуны, пультов председателя и участников;
- регулировку уровня громкости и тембра звучания громкоговорителей в пультах председателя и участников;
- согласование и усиление уровней сигналов аппаратуры селекторной связи и элементов конференц - системы;
- подачу сигналов с аппаратуры селекторной связи на пульта председателя и участников;
- переключение режимов работы конференц - системы;
- режимы работы: “выступление”, “обсуждение” и “селекторное совещание”;
- подключение дополнительных микрофонов;
- подключение дополнительных акустических систем на напряжение 100 В общим сопротивлением 500 Ом;
- регулировку тембра по низким и высоким частотам;
- выход сигнала на звукозаписывающую аппаратуру.

## 4 РАЗМЕЩЕНИЕ И МОНТАЖ

4.1 Пульты председателя и участников разместить на столах, используемых при проведении конференций, на расстоянии от 1 до 1,5 м друг от друга.

4.2 Блок управления разместить в отдельном помещении на столе или стойке.

**ВНИМАНИЕ! НЕ ДОПУСКАЕТСЯ прокладывать соединительные кабели комплекса вместе с силовыми электрическими кабелями из-за опасности возникновения помех.**

4.3 Соединение элементов системы производится в соответствии со схемой включения элементов конференц - системы (ПРИЛОЖЕНИЕ Д) в следующей последовательности:

- подсоединить заземление к блоку управления;
- соединить с помощью кабеля №2 разъем «1» пульта председателя и разъем ПУЛЬТ блока управления;
- пульта участников последовательно соединить между собой, с помощью кабелей №1, вставляя их в разъемы пультов до щелчка фиксатора;
- соединить первый по порядку пульт участника с разъемом «2» пульта председателя;
- вставить микрофоны в соответствующие гнезда пультов председателя и участников до щелчка фиксатора;

**ВНИМАНИЕ! Соблюдайте особую аккуратность во время этой операции во избежание деформации контактов разъёма микрофона;**

**НЕ РЕКОМЕНДУЕТСЯ при сочленении и расчленении микрофона и разъема прилагать усилия к гибкой части держателя микрофона.**

4.4 При использовании конференц – системы в качестве центральной студии селекторной связи необходимо подключить линии связи (четырехпроводный канал тональной частоты) к разъему ВХОД 3/ВЫХОД 3.

4.5 Включение конференц - системы проводить в следующей последовательности:

- повернуть все ручки на передней панели блока управления в крайнее левое положение (в положение «0»);
- установить кнопки («1», «3») РЕЖИМ блока управления в отжатое положение, а кнопку «2» – в нажатое.

**ПРИМЕЧАНИЕ** - Кнопка «2» РЕЖИМ в данной конференц – системе используется для отключения подзвучивания с собственных микрофонов в режиме селекторного совещания.

- включить питание блока управления переключателем ВКЛ, при этом должен засветиться индикатор ПИТАНИЕ;

- кратковременно нажать кнопку УПРАВЛЕНИЕ на пульте председателя, при этом должен произойти сброс всех включенных пультов участников;
- кратковременно нажать кнопку включения микрофона на пульте председателя, при этом должен засветиться светодиод - индикатор на пульте и на микрофоне;
- поворачивая ручку ПУЛЬТ на передней панели блока управления, установить величину сигнала с микрофона пульта по индикатору блока управления на уровне «0» дБ (при расстоянии от оператора до микрофона от 20 до 30 см);
- плавно поворачивая вправо ручку ГРОМКОСТЬ на блоке управления, добиться возникновения акустической обратной связи, после чего уменьшить громкость сигнала в пультах до уровня, несколько меньшего уровня пропадания акустической обратной связи;
- нажать кнопку МИКРОФОН на пульте председателя, при этом должен погаснуть светодиод - индикатор на пульте и на микрофоне;
- кратковременно нажать кнопку МИКРОФОН на индивидуальном пульте участника, при этом должен засветиться светодиод - индикатор на пульте и на микрофоне;
- проверить работу микрофона пульта участника и работу всех динамиков во всех пультах, после чего отключить микрофон пульта участника повторным кратковременным нажатием кнопки “МИКРОФОН”;
- поочередно проверить работу всех пультов участников, причем, если опять возникнет акустическая обратная связь, ручкой “ГРОМКОСТЬ” на блоке управления уменьшить уровень громкости в пультах;
- нажать кнопку «3» РЕЖИМ РАБОТЫ на лицевой панели блока управления, тем самым подключить конференц - систему к аппаратуре селекторной связи;
- при необходимости отключить подзвучивание с собственных микрофонов в студии кнопкой «2» РЕЖИМ РАБОТЫ;
- подать с аппаратуры селекторной связи нормированный сигнал канала ТЧ на конференц - систему;
- ручкой “ВХОД 3” на лицевой панели блока управления установить достаточную громкость трансляции;
- кратковременно нажать кнопку МИКРОФОН на индивидуальном пульте участника, при этом должен засветиться светодиод - индикатор на пульте и на микрофоне;
- проверить уровень выходного сигнала с блока управления на аппаратуру селекторной связи по встроенному индикатору уровня на лицевой панели блока управления, он должен быть в пределах 0 дБ;
-



- отключить микрофон пульта участника повторным кратковременным нажатием кнопки МИКРОФОН;
- установить кнопку «3» РЕЖИМ РАБОТЫ на лицевой панели блока управления в отжатое положение, соответствующий светодиод должен погаснуть, а кнопку «2» – в нажатое;
- закончить работу, для чего отключить от сети блок управления.

**ПРИМЕЧАНИЕ** - При работе с пультом следует говорить спокойным голосом с расстояния от 20 до 30 см от микрофона.

## 5 ПРАВИЛА ЭКСПЛУАТАЦИИ

5.1 Включение блока управления производится переключателями на передней панели блока управления.

5.2 При кратковременном нажатии кнопки МИКРОФОН пульта включается микрофон и засвечивается индикатор включения как на пульте так и на микрофоне.

5.3 Уровень громкости прослушивания должен устанавливаться ниже порога возникновения акустической обратной связи.

5.4 Конференц – система работает в следующих режимах:

- выступление;
- обсуждение;
- выступление на селекторном совещании;
- обсуждение на селекторном совещании.

5.5 Режим “выступление” устанавливается кнопками РЕЖИМ РАБОТЫ – кнопка «2» находится в нажатом положении. Режим характеризуется включением микрофона только одного участника. При включенном микрофоне одного участника включение микрофонов других участников невозможно до момента выключения микрофона выступающего участника. Выключение микрофона выступающего участника возможно либо повторным кратковременным нажатием им кнопки МИКРОФОН, либо при нажатии председателем кнопки УПРАВЛЕНИЕ на своем пульте. Председатель имеет возможность включить свой микрофон нажатием кнопки МИКРОФОН на пульте и вмешаться в выступление даже при включенном микрофоне одного из участников.

5.6 Режим “обсуждение” устанавливается кнопками РЕЖИМ РАБОТЫ. При этом кнопки «1» и «2» в нажатом состоянии, соответствующие светодиоды светятся. Режим характеризуется, в отличие от режима “выступление”, возможностью включения одновременно до 5 микрофонов участников. При включенных микрофонах 5 участников включение микрофонов других участников невозможно до момента выключения микрофона хотя бы одного выступающего участника. Председатель имеет возможность включить свой микрофон нажатием кнопки МИКРОФОН на пульте и участвовать в обсуждении даже при включенных микрофонах участников. Председатель может прекратить обсуждение, одновременно выключив все микрофоны участников нажатием кнопки УПРАВЛЕНИЕ на своем пульте.

5.7 Режим “выступление на селекторном совещании” устанавливается кнопками РЕЖИМ РАБОТЫ – кнопка «1» находится в отжатом положении, кнопка «3» находится в нажатом положении. Конференц – система подключена к аппаратуре связи совещаний.

Режим характеризуется включением микрофона только одного участника. При включенном микрофоне одного участника включение микрофонов других участников невозможно до момента выключения микрофона выступающего участника. Выключение микрофона выступающего участника возможно либо повторным кратковременным нажатием им кнопки МИКРОФОН, либо при нажатии председателем кнопки УПРАВЛЕНИЕ на своем пульте. Председатель имеет возможность включить свой микрофон нажатием кнопки МИКРОФОН на пульте и вмешаться в выступление даже при включенном микрофоне одного из участников.

5.8 Режим “обсуждение на селекторном совещании” устанавливается кнопками РЕЖИМ РАБОТЫ - кнопки «1» и «3» находятся в нажатом состоянии, соответствующие светодиоды светятся. Конференц – система подключена к аппаратуре связи совещаний. Режим характеризуется, в отличие от режима “выступление”, возможностью включения одновременно до 5 микрофонов участников. При включенных микрофонах 5 участников включение микрофонов других участников невозможно до момента выключения микрофона хотя бы одного выступающего участника. Председатель имеет возможность включить свой микрофон нажатием кнопки МИКРОФОН на пульте и участвовать в обсуждении даже при включенных микрофонах участников. Председатель может прекратить обсуждение, одновременно выключив все микрофоны участников нажатием кнопки УПРАВЛЕНИЕ на своем пульте.

#### **ПРИМЕЧАНИЯ.**

**1 При работе с индивидуальным пультом следует говорить спокойным голосом с расстояния от 20 до 30 см от микрофона.**

**2 НЕ РЕКОМЕНДУЕТСЯ стучать по микрофону, а также обхватывать его рукой во включенном состоянии.**

## 6 УСЛОВИЯ ЭКСПЛУАТАЦИИ, ТРАНСПОРТИРОВАНИЯ, ХРАНЕНИЯ И УТИЛИЗАЦИИ

6.1 Аппаратные комплексы следует эксплуатировать в нормальных климатических условиях:

- температура окружающего воздуха -  $(25 \pm 10) ^\circ\text{C}$ ;
- относительная влажность - (от 45 до 80) %
- атмосферное давление - (84,0 – 106,7) кПа / (630 - 800) мм рт. ст.

6.2 Упакованные комплексы транспортируются всеми видами транспорта в соответствии с условиями группы 5 по ГОСТ 15150-69, кроме негерметизированных отсеков самолетов и открытых палуб кораблей и судов.

Транспортирование комплексов по железной дороге проводят в контейнерах в соответствии с требованиями ГОСТ Р 53350-2009.

При транспортировании в условиях отрицательных температур комплексы аппаратуры перед распаковкой должны быть выдержаны не менее 24 часов в нормальных климатических условиях.

6.3 Аппаратные комплексы на складах поставщика и потребителя должны храниться в условиях хранения 1 по ГОСТ 15150-69 при отсутствии в воздухе кислотных, щелочных и других агрессивных примесей.

6.4 Производитель НП ЗАО «РЭКО – ВЕК» устанавливает официальный срок службы изделия – 7 лет, при соблюдении потребителем правил и условий эксплуатации, транспортирования и хранения.

Учитывая высокое качество и надежность изделия, фактический срок эксплуатации может превышать официальный.

6.5 По истечении реального срока эксплуатации утилизацию изделия необходимо производить руководствуясь законодательными актами правительства и местных органов власти.

## 7 СВИДЕТЕЛЬСТВО О ПРИЕМКЕ

7.1 Аппаратный комплекс конференц – системы «Круглый стол КС-50» НПТВ.465312.010 соответствует техническим условиям ТУ 6650-008-10687191-2001 и признан годным к эксплуатации.

Наименование	Серийный номер с № по №	Кол- во
1 Блок управление БУ 5060М		
2 Пульт микрофонный ПМ3201П (председателя) Пульт председателя ПМ50П		
3 Пульт микрофонный ПМ3101(участника) Пульт участника ПМ50		

Дата выпуска \_\_\_\_\_

М.П.

Представитель ОТК \_\_\_\_\_

## 8 ГАРАНТИЙНЫЕ ОБЯЗАТЕЛЬСТВА

8.1 Изготовитель гарантирует устранение возникших неисправностей, ремонт или замену элементов конференц - системы в течении 3-х лет с момента поставки, при подключении изделий, входящих в комплект поставки, в соответствии с требованиями настоящего руководства и схемами, указанными в приложениях.

ПРИМЕЧАНИЕ - Изготовитель не несет ответственности за любое механическое повреждение микрофона и других составляющих аппаратуры, возникшее в процессе эксплуатации.

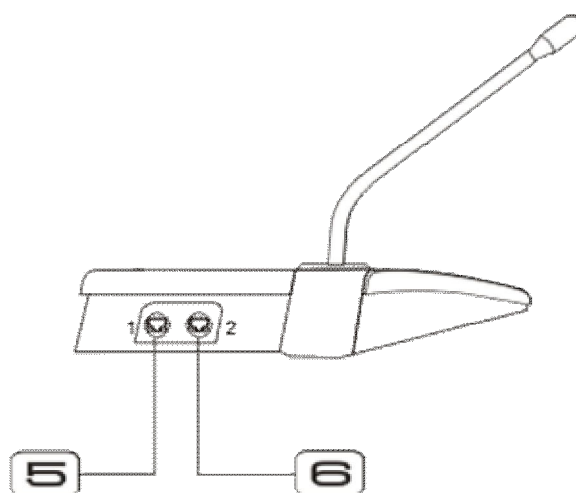
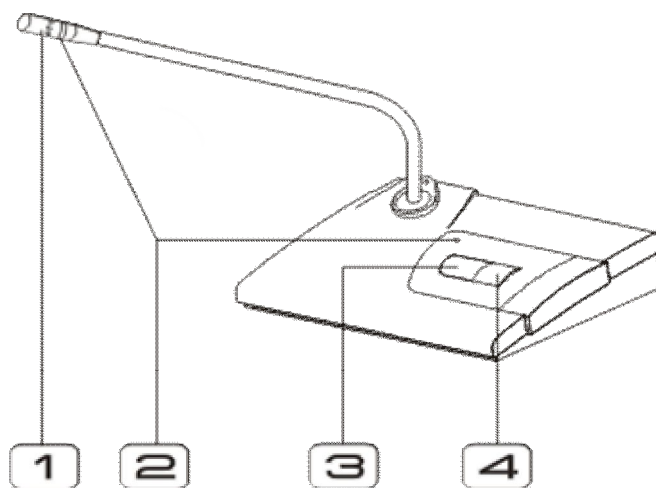
8.2 Изготовитель – НП ЗАО «РЭКО-ВЕК»

8.3 Адрес изготовителя: Россия, 603062, г. Нижний Новгород, ул.Горная, д.17 А.

8.4 При необходимости проведения послегарантийного ремонта, потребитель вправе обращаться к изготовителю по вышеуказанному адресу.

## ПРИЛОЖЕНИЕ А

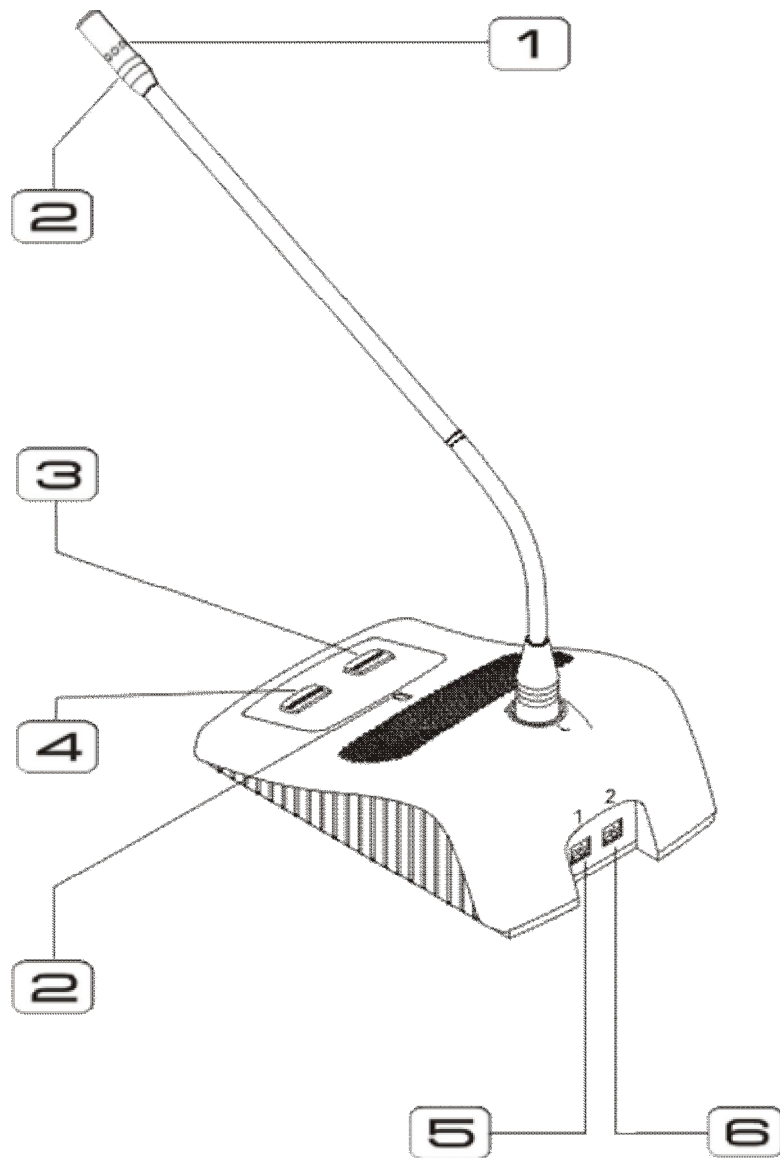
### Пульт председателя



- 1 Микрофон
- 2 Индикатор включения микрофона
- 3 Кнопка включения микрофона
- 4 Кнопка управления
- 5 Разъём 1
- 6 Разъём 2

Рисунок А.1 – Вариант исполнения 1

## Пульт председателя

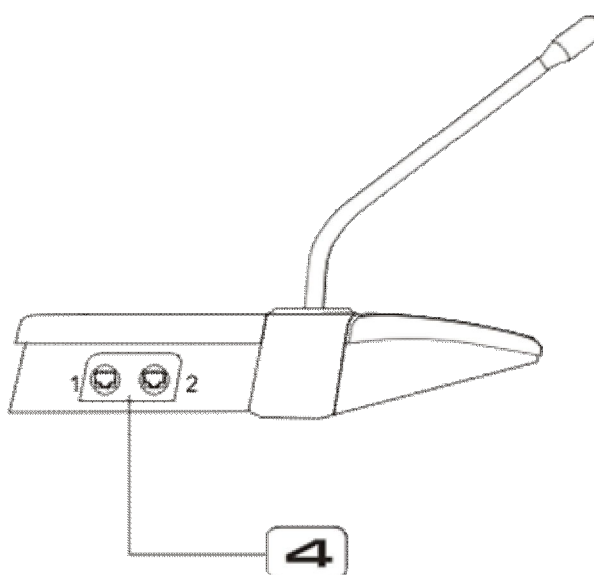
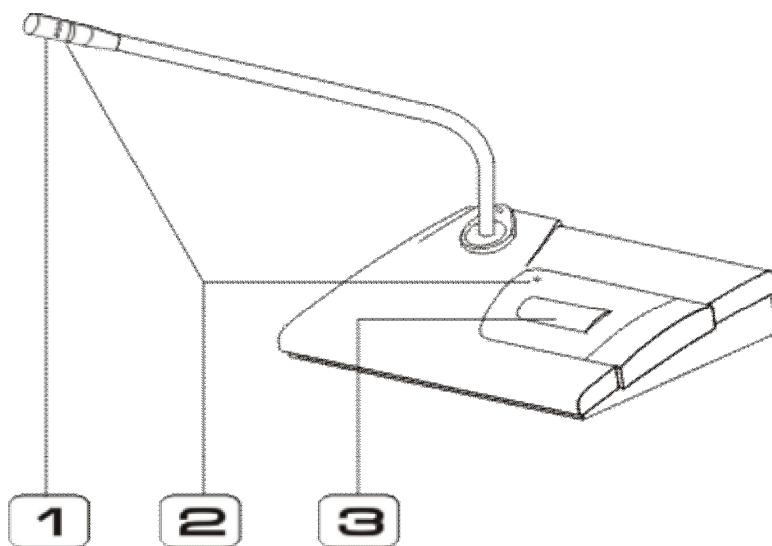


- 1 Микрофон
- 2 Индикатор включения микрофона
- 3 Кнопка включения микрофона
- 4 Кнопка управления
- 5 Разъём 1
- 6 Разъём 2

Рисунок А.2 – Вариант исполнения 2

## ПРИЛОЖЕНИЕ Б

### Пульт участника

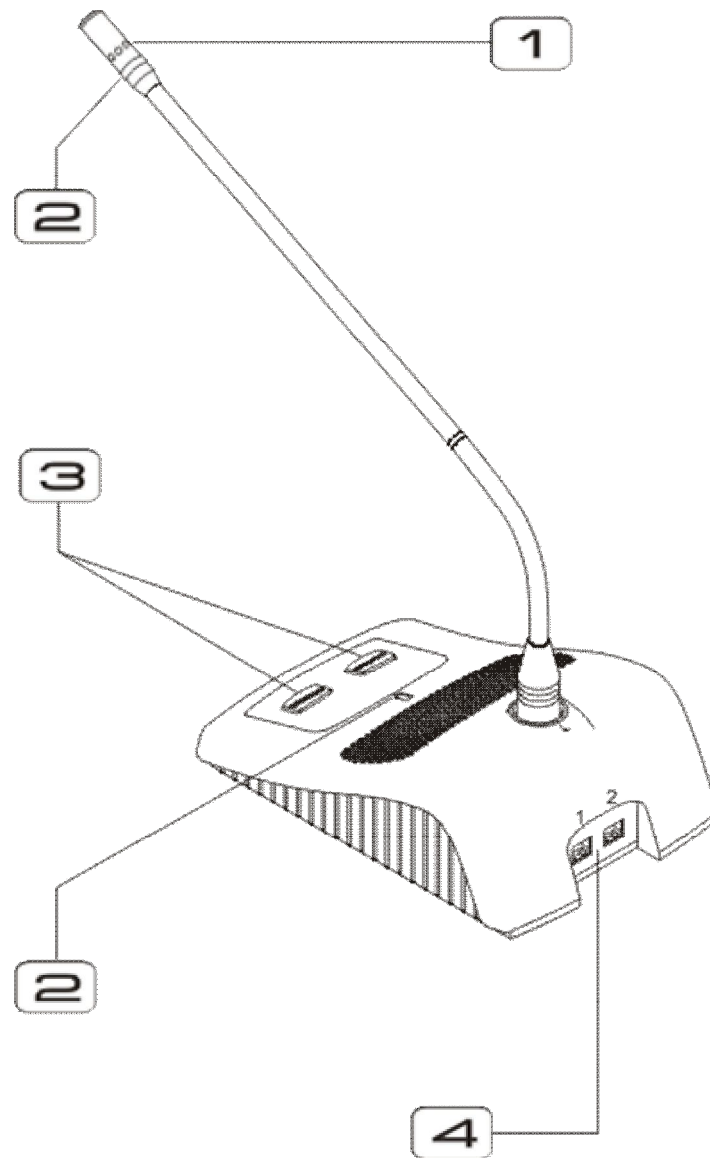


- 1 Микрофон
- 2 Индикатор включения микрофона
- 3 Кнопка включения микрофона
- 4 Разъёмы для подключения следующих пультов

Рисунок Б.1 – Вариант исполнения 1



## Пульт участника



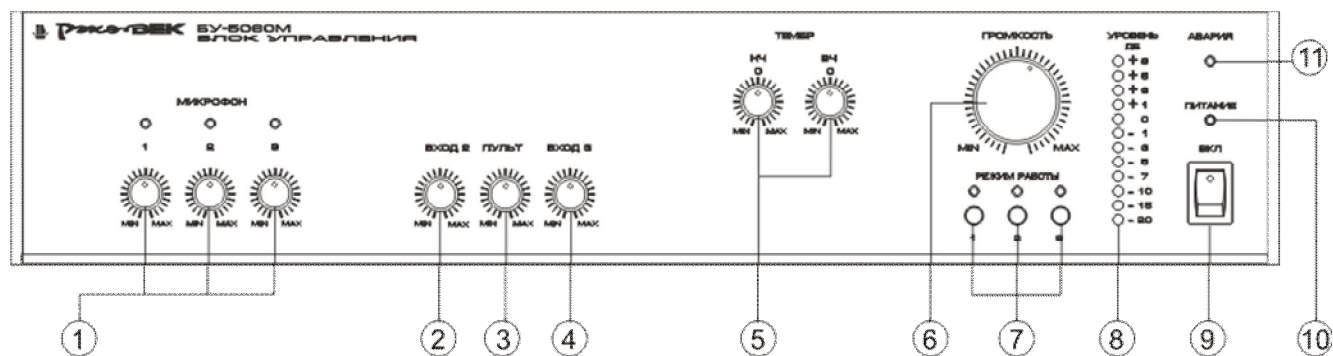
- 1 Микрофон
- 2 Индикатор включения микрофона
- 3 Кнопки включения микрофона
- 4 Разъёмы для подключения следующих пультов

Рисунок Б.2 – Вариант исполнения 2

## ПРИЛОЖЕНИЕ В

### БЛОК УПРАВЛЕНИЯ

#### Передняя панель

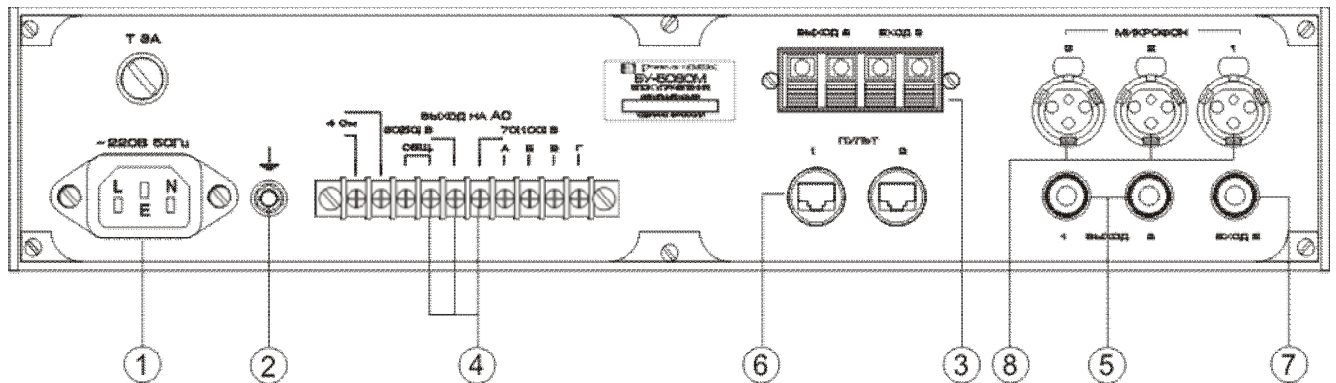


- 1 Регулировка уровня сигнала с микрофонных входов
- 2 Регулировка уровня сигнала с дополнительного входа
- 3 Регулировка уровня сигнала с микрофонов пультов
- 4 Регулировка уровня сигнала приема с АСС
- 5 Регулировка тембра
- 6 Регулировка уровня громкости
- 7 Кнопки выбора режимов работы
- 8 Индикатор уровня сигнала на АСС
- 9 Выключатель сети
- 10 Индикатор включения сети
- 11 Индикатор перегрева усилителя

# ПРИЛОЖЕНИЕ Г

## БЛОК УПРАВЛЕНИЯ

### Задняя панель



- 1 Разъём питания 220 В
- 2 Заземление блока
- 3 Подключение АСС
- 4 Подключение дополнительной акустической системы 100 В; 500 Ом
- 5 Выход на запись
- 6 Подключение индивидуальных пультов
- 7 Дополнительный вход
- 8 Входы дополнительных микрофонов

# ПРИЛОЖЕНИЕ Д

## Схема соединений аппаратуры конференц-системы

